

Katalog 2026



 **LOXAM**

RAMIRENT

Od roku 2019 **Ramirent jest częścią Grupy Loxam**, będącej największą wypożyczalnią sprzętu budowlanego w Europie oraz piątą, największą wypożyczalnią sprzętu na świecie!
Grupa Loxam to firma działająca we Francji oraz w 30 innych krajach na całym świecie.

Nr 5
na świecie

działa w
30 krajach
na 4 kontynentach



Nr 1
w Europie



2.6 mld €
przychodu



3. największa
flota podnośników
na świecie



1. największa
flota w Europie
600,000+ maszyn



1,120
oddziałów



11,900
pracowników



Afryka

Bliski Wschód

**Ameryka
Południowa**

SPIS TREŚCI

| | |
|---|-----|
| INDEKS | 4 |
| PORTAL KLIENTA | 6 |
| USŁUGI DODATKOWE | 8 |
| PODSTAWOWE ZASADY WYNAJMU SPRZĘTU | 9 |
| LOXAM | 10 |
| | |
| 1. AGREGATY PRĄDOTWÓRCZE | 22 |
| 2. MASZTY OŚWIETLENIOWE | 26 |
| 3. ZBIORNIKI | 27 |
| 4. KOPARKI | 28 |
| 5. POMPY | 30 |
| 6. WALCE | 31 |
| 7. ZAGĘSZCZARKI I UBIJAKI | 32 |
| 8. KAFARY | 33 |
| 9. URZĄDZENIA KOLEJOWE | 34 |
| 10. ŁADOWARKI I MINIŁADOWARKI | 35 |
| 11. ŁADOWARKI TELESKOPOWE I OBROTOWE | 36 |
| 12. WOZIDŁA | 37 |
| 13. WÓZKI WIDŁOWE I PALETOWE | 38 |
| 14. PRZYCZEPY | 38 |
| 15. SPREŻARKI I NARZĘDZIA PNEUMATYCZNE | 39 |
| 16. NARZĘDZIA AKUMULATOROWE | 41 |
| 17. MŁOTY, WIERTARKI I ZAKRĘTARKI | 42 |
| 18. OSADZAKI | 45 |
| 19. WIERTNICE | 45 |
| 20. SPAWARKI I AGREGATY SPAWALNICZE | 46 |
| 21. GILOTYNY I GIĘTARKI | 46 |
| 22. BETONIARKI, MIESZADŁA, POJEMNIKI NA BETON I GRUZ | 47 |
| 23. WIĄZARKI | 48 |
| 24. PODPORY STROPOWE | 49 |
| 25. LISTWY WIBRACYJNE, WIBRATORY, PRZETWORNICE I ZACIERACZKI | 50 |
| 26. PIŁY I PRZECINARKI | 52 |
| 27. STRUGI | 55 |
| 28. FREZARKI | 55 |
| 29. SZLIFIERKI | 56 |
| 30. NAGRZEWNICE | 58 |
| 31. OSUSZACZE, WENTYLATORY I OCZYSZCZACZE POWIETRZA | 59 |
| 32. URZĄDZENIA PRECYZYJNE (KAMERY, LASERY, NIWELATORY I WYKRYWACZE) | 61 |
| 33. URZĄDZENIA DLA HYDRAULIKÓW WRAZ Z OSPRZĘTEM | 62 |
| 34. UTRZYMANIE CZYSTOŚCI | 63 |
| 35. PRACA NA WYSOKOŚCI | 65 |
| 36. PODNOŚNIKI NOŻYCOWE ELEKTRYCZNE | 67 |
| 37. PODNOŚNIKI NOŻYCOWE SPALINOWE | 72 |
| 38. PODNOŚNIKI MASZTOWE ELEKTRYCZNE | 75 |
| 39. PODNOŚNIKI KOSZOWE PRZEGUBOWE ELEKTRYCZNE | 76 |
| 40. PODNOŚNIKI KOSZOWE ELEKTRYCZNE NA PRZYCZEPIE | 79 |
| 41. PODNOŚNIKI KOSZOWE TELESKOPOWE SPALINOWE DO 23,5 M | 82 |
| 42. PODNOŚNIKI KOSZOWE TELESKOPOWE SPALINOWE POW. 23,5 M | 85 |
| 43. PRACE OGRODNICZE | 89 |
| 44. OGRODZENIA, ZABEZPIECZENIE DRÓG ORAZ BUDOWY | 92 |
| 45. PODESTY I WINDY BUDOWLANE | 94 |
| 46. RUSZTOWANIA | 95 |
| 47. KONTENERY (BUDYNKI) | 96 |
| NASZE ODDZIAŁY | 100 |

| | | | |
|--|----|---|----|
| AGREGATY PRZENOŚNE MAŁE DO 10 kVA | 22 | NAGRZEWNICE GAZOWE I WODNE | 59 |
| AGREGATY PRZEWOŹNE | 22 | NAGRZEWNICE SPALINOWE DO 110 KW | 58 |
| AGREGATY SPAWALNICZE I SPAWARKI | 46 | NAGRZEWNICE SPALINOWE POW. 110KW | 59 |
| AGREGATY STACJONARNE DO 60 kVA | 23 | NIWELATORY | 61 |
| AGREGATY STACJONARNE POW. 60 kVA | 24 | ODKURZACZE PRZEMYSŁOWE | 63 |
| BETONIARKI | 47 | ODKURZACZE PIORAĆE, ZAMIATARKI | 63 |
| BRUZDOWNICE | 52 | OGRODZENIA | 92 |
| DMUCHAWY | 90 | OGRODZENIA EVENTOWE | 93 |
| DRABINY | 65 | OSADZAKI | 45 |
| FREZARKI | 55 | OSUSZACZE ELEKTRYCZNE | 60 |
| GILOTYNY I GIĘTARKI | 46 | PIASKARKI | 40 |
| GREBOGRYZARKI | 89 | PILARKI | 52 |
| KAFARY | 33 | PIŁY STOLIKOWE, UKOŚNICE, WYRZYNARKI | 54 |
| KAMERY INSPEKCYJNE I WYKRYWACZE | 61 | PODESTY I WINDY BUDOWLANE | 94 |
| METALI | | PODNOŚNIKI KOSZOWE ELEKTRYCZNE NA PRZYCZEPIE | 79 |
| KOMPRESORY (SPRĘŻARKI) | 39 | PODNOŚNIKI KOSZOWE PRZEGUBOWE ELEKTRYCZNE | 76 |
| KONTENERY | 96 | PODNOŚNIKI KOSZOWE TELESKOPOWE SPALINOWE DO 23,5 m | 82 |
| KOPARKI | 29 | PODNOŚNIKI KOSZOWE TELESKOPOWE SPALINOWE POW. 23,5 m | 85 |
| KOPARKI GAŚNIENICOWE I KOPARKO- ŁADOWARKI | 28 | PODNOŚNIKI MASZTOWE ELEKTRYCZNE | 75 |
| KOSIARKI | 89 | PODNOŚNIKI MONTAŻOWE | 66 |
| KUBŁY ZSYPOWE | 64 | PODNOŚNIKI NOŻYCOWE ELEKTRYCZNE | 67 |
| LAMPY I MASZTY OŚWIETLENIOWE | 26 | PODNOŚNIKI NOŻYCOWE SPALINOWE | 72 |
| LASERY | 61 | PODPORY STROPOWE | 49 |
| LISTWY WIBRACYJNE | 50 | POJEMNIKI | 47 |
| ŁADOWARKI KOŁOWE DO 6 TON | 35 | POMPY SZLAMOWE WIRNIKOWE SPALINOWE | 30 |
| MASZTY OŚWIETLENIOWE Z AGREGATEM | 26 | PRZECINARKI | 53 |
| MIESZADŁA | 47 | PRZECINARKI RĘCZNE | 52 |
| MINIKOPARKI GAŚNIENICOWE DO 3,5 TON | 28 | PRZEDŁUŻACZE | 25 |
| MINIŁADOWARKI KOŁOWE DO 4 TON | 35 | PRZYCZEPY | 38 |
| MŁOTY KUJĄCO-WIERCĄCE | 41 | ROZDRABNIACZE | 89 |
| MŁOTY PNEUMATYCZNE | 39 | ROZDZIELNICE BUDOWLANE | 25 |
| MŁOTY WYBURZENIOWE | 43 | | |
| MYJKI CIŚNIENIOWE | 63 | | |
| NAGRZEWNICE I PROMIENNIKI | 58 | | |

| | | | |
|--|----|---------------------------|----|
| RUSZTOWANIA | 95 | ZAPORY | 92 |
| RUSZTOWANIA ALUMINIOWE DO 6 M | 65 | ZBIORNIKI DWUPŁASZCZOWE | 27 |
| RUSZTOWANIA ALUMINIOWE POW. 6 M | 66 | ZBIORNIKI JEDNOPŁASZCZOWE | 27 |
| SIEWNIKI | 89 | | |
| STRUGI | 55 | | |
| SYGNALIZACJA WAHADŁOWA | 92 | | |
| SZLIFIERKI KĄTOWE | 57 | | |
| SZLIFIERKI DO BETONU | 56 | | |
| SZLIFIERKI DO PODŁOŻY / CYKLINIARKI | 57 | | |
| SZLIFIERKI DO TYNKÓW GIPSOWYCH | 57 | | |
| SZLIFIERKI KĄTOWE | 57 | | |
| ŚWIDRY GLEBOWE | 90 | | |
| TACZKA AKUMULATOROWA | 91 | | |
| TELEHANDLERY | 36 | | |
| UBIJAKI I ZAGĘSZCZARKI JEDNOKIERUNKOWE | 32 | | |
| URZĄDZENIA DLA HYDRAULIKÓW WRAZ Z OSPRZĘTEM | 62 | | |
| URZĄDZENIA KOLEJOWE | 34 | | |
| WALCE WIBRACYJNE | 31 | | |
| WCIĄGARKI | 66 | | |
| WENTYLATORY I OCZYSZCZACZE POWIETRZA | 60 | | |
| WERTYKULATORY | 89 | | |
| WIAZARKI | 48 | | |
| WIBRATORY I PRZETWORNICE | 50 | | |
| WIERTARKI I MŁOTY KUJĄCO-WIERCĄCE | 42 | | |
| WIERTNICE | 45 | | |
| WKRĘTARKI | 41 | | |
| WOZIDŁA BUDOWLANE | 37 | | |
| WÓZKI TRANSPORTOWE | 38 | | |
| WÓZKI WIDŁOWE TERENOWE | 38 | | |
| WYKASZARKI | 89 | | |
| ZACIERACZKI | 51 | | |
| ZAGĘSZCZARKI REWERSYJNE (ZWROTNE) | 32 | | |
| ZAKRĘTARKI I KLUCZE UDAROWE | 43 | | |

Portal Klienta zawsze pod ręką!

Zaloguj się i sprawdź:

- zamówienia
- historie wynajmów
- faktury
- statystyki

Zarejestruj się na
www.ramirent.pl





USŁUGI DODATKOWE KLUCZ DO EFEKTYWNOŚCI!

Od samego początku inwestycji, aż do momentu jej zakończenia, Ramirent zapewnia szerokie spectrum rozwiązań i usług dodatkowych, które znacząco ułatwią Twój projekt. Począwszy od pomocy przy planowaniu inwestycji, poprzez transport sprzętu na budowę i serwis - wszystko to zaprojektowane pod kątem Twoich oczekiwań po to, abyś pracował efektywnie.

ANALIZA POTRZEB

Od samego początku inwestycji pracujemy z Klientem, po to, aby móc dobrać maszyny oraz kompleksowe rozwiązania najbardziej dopasowane do indywidualnych potrzeb Klienta i konkretnego projektu. Dzięki naszym wspólnym wyborom Klient może pracować w sposób najbardziej efektywny, a jednocześnie w pełni kontrolować stronę kosztową wynajmu.

PLANOWANIE

Oprócz samego wynajmu maszyn budowlanych Ramirent uczestniczy w planowaniu wszystkich etapów inwestycji Klienta. Nasi specjaliści na każdym kroku pracują blisko z Klientem. Pomagamy planować odpowiednią logistykę na budowie, dostawę sprzętów oraz zaangażowanie konkretnych maszyn na poszczególnych etapach inwestycji. Im wcześniej rozpoczynamy rozmowy z Klientem, tym lepsze rozwiązania uda się nam wypracować.

Planowanie, projektowanie, logistyka, rysunki techniczne / szkice, kalkulacje, analizy itp.

SERWIS NA BUDOWIE

Kiedy korzystasz z maszyn Ramirent unikasz kosztownych przestołów spowodowanych wadliwym sprzętem. Ramirent oferuje wiele usług dodatkowych, które z pewnością usprawnią Twoją pracę na budowie: transport i montaż sprzętu na budowie, zapewnienie elektryczności, serwis maszyn budowlanych, zabezpieczenie terenu budowy ogrodzeniami czy montaż rusztowań oraz wind.

Transport, instalacja / montaż, naprawy / serwis, wsparcie techniczne, pomiary elektryczne, oddziały projektowe zlokalizowane na inwestycji Klienta.

SZKOLENIA

Upewnij się, czy Twoi pracownicy mają wszystkie niezbędne uprawnienia do obsługi maszyn budowlanych. W przeciwnym razie skontaktuj się z najbliższym oddziałem - zorganizujemy dla Ciebie i Twoich pracowników szkolenie kończące się egzaminem.

Objaśnienia znaków wykorzystywanych w katalogu:



Stosuj odzież ochronną



Stosuj ochronę słuchu



Używaj sygnału dźwiękowego



Chroń głowę



Stosuj ochronę rąk



Urządzenie może obsługiwać tylko uprawniona osoba



Założ okulary ochronne



Stosuj ochronę stóp



Przeczytaj instrukcję



Chroń twarz



Niebezpieczeństwo upadku

SPRZEDAŻ ARTYKUŁÓW BHP I AKCESORIÓW

Ramirent oferuje szeroką gamę produktów BHP oraz akcesoriów eksploatacyjnych do wynajmowanych maszyn w każdym ze swoich oddziałów.

Artykuły ochrony osobistej (obuwie, kamizelki ostrzegawcze, rękawice ochronne, gogle, kaski, zatyczki do uszu itp.), akcesoria (tarcze, wiertła, koronki), drobne narzędzia (młotki, imaki brukarskie, kleszcze brukarskie).

UBEZPIECZENIE MASZYN

Dla jeszcze większego komfortu oferowane przez nas maszyny i urządzenia objęte są indywidualnym programem ubezpieczeniowym Ramicasco.

Z Ramicasco ograniczasz swoje koszty w przypadku zniszczenia lub utraty wynajmowanego sprzętu. Szczegółowe warunki określone w OWU PZU SA.

Program Ramicasco obejmuje m.in.:

- 1) błędy w obsłudze maszyn powodujące np. kolizje z innymi maszynami na placu budowy, wpadnięcie do wykopu oraz przewrócenie się maszyny,
- 2) powódź, deszcz nawalny, działanie wiatru (np. huragan, przez który rozumie się działanie wiatru o prędkości powyżej 17,5 m/s), bezpośrednie uderzenie pioruna, grad, obsunięcie się ziemi oraz lawinę,
- 3) kradzież z włamaniem, rabunek,
- 4) zniszczenie przez osoby trzecie,
- 5) ogień, eksplozję, upadek statku powietrznego, zalanie przez wydostanie się ze znajdujących się w miejscu ubezpieczenia urządzeń lub instalacji wody lub innych płynów

Za szkodę uważa się utratę, zniszczenie lub uszkodzenie maszyny, uniemożliwiające dalsze spełnianie zamierzonych funkcji i powodujące konieczność jej naprawy bądź wymiany.

PODSTAWOWE ZASADY WYNAJMU SPRZĘTU W WYPOŻYCZALNIACH SPRZĘTU BUDOWLANEGO RAMIRENT:

1. Sprzęt w Ramirent wynajmowany jest na czas oznaczony, który może ulec przedłużeniu i określony jest odpowiednią jednostką czasu, którą jest doba lub miesiąc. Sprzęt ogólnobudowlany, podnośniki oraz rusztowania wynajmowane są na doby lub miesiące. Dźwigi osobowe, towarowe oraz kontenery wynajmowane są wyłącznie na miesiące.
2. Szczegółowe warunki wynajmu reguluje umowa oraz zamówienie lub zlecenie.
3. Niektóre urządzenia posiadają określony godzinowy limit pracy. W takim przypadku za każdą dodatkową godzinę pracy jest naliczana opłata zgodnie z obowiązującym w Ramirent cennikiem.
4. Ceny wynajmu prezentowane w katalogu są cenami netto.
5. Istnieje możliwość negocjacji cen.
6. Istnieje możliwość wynajmu flotowego (większa ilość urządzeń, dłuższe okresy). W takim przypadku warunki wynajmu są negocjowane indywidualnie.
7. Wynajem maszyn i urządzeń odbywa się w oparciu o następujące dokumenty:
 - zamówienie WZW
 - Ramowa Umowa Najmu Sprzętu Budowlanego
 - Ogólne warunki umowy najmu (sprzęt budowlany, podnośniki)
 - Ogólne warunki ubezpieczenia maszyn i sprzętu budowlanego od uszkodzeń,
 - Szczegółne warunki umowy najmu kontenerów (dotyczy wynajmów kontenerów).
 - Szczegółne warunki umów najmu rusztowań (dotyczy wynajmów rusztowań),
 - Regulamin świadczenia usług rusztowaniowych.Warunki te dostępne są na stronie WWW oraz we wszystkich wypożyczalniach Ramirent.
8. Oferta wypożyczalni Ramirent może obejmować usługi dodatkowe: doradztwo techniczne, transport sprzętu, serwis, mycie maszyn, montaż i demontaż, sprzątkanie oraz ochronę.
9. Wynajmujący zastrzega sobie możliwość pobierania kaucji.
10. Przy wynajmie obowiązuje dodatkowo płatny produkt Ramicasco, którego wysokość określona jest w Zamówieniu.
11. W przypadku rusztowań stalowych:
 - 11.1 Sprzęt wynajmowany jest w dwojaki sposób:
 - z usługą montażu/demontażu,
 - bez usługi montażu/demontażu. W tym przypadku Najemca zapewnia obsługę rusztowań.
 - 11.2 Naliczanie czynszu najmu:
 - najem bez usługi montażu/demontażu rozpoczyna się od dnia wydania sprzętu z magazynu,
 - najem z usługą montażu/demontażu rozpoczyna się od dnia protokolarnego odbioru rusztowania.
 - 11.3 Wynajmowany sprzęt posiada wymagane przepisami prawa dokumenty dopuszczające je do użytkowania.
 - 11.4 Pracownicy oraz podwykonawcy wykonujący montaż/demontaż oraz przeglądy okresowe posiadają wymagane odpowiednimi przepisami uprawnienia.
12. W przypadku dźwigów osobowych oraz towarowych:
 - 12.1 Urządzenia wynajmujemy tylko z usługą montażu i demontażu wykonywaną przez uprawnionych pracowników lub podwykonawców Ramirent.
 - 12.2 Naliczanie czynszu najmu rozpoczyna się w dniu odbioru zmontowanego urządzenia przez Urząd Dozoru Technicznego (UDT).
 - 12.3 Wszystkie urządzenia posiadają wymagane przepisami prawa dokumenty dopuszczające je do użytkowania. Pracownicy oraz podwykonawcy wykonujący montaż/demontaż oraz konserwację posiadają stosowne oraz wymagane odpowiednimi przepisami uprawnienia.
 - 12.4 Wynajmujący ma obowiązek zapewnić do obsługi wynajmowanych urządzeń odpowiednio przeszkolony i uprawniony personel. W drodze indywidualnych uzgodnień Ramirent zapewnia możliwość wynajmu dźwigów wraz z obsługą operatorską oraz możliwość przeprowadzenia szkolenia w celu uzyskania odpowiednich uprawnień Urzędu Dozoru Technicznego (UDT).
13. W przypadku pozostałego sprzętu czynsz najmu naliczany jest od daty jego udokumentowanego przez Ramirent wydania do daty udokumentowanego przez Ramirent zwrotu. Wszystkie urządzenia posiadają odpowiednie, wymagane przepisami polskiego prawa certyfikaty oraz dopuszczenia do użytkowania. W przypadku urządzeń tego wymagających, Najemca ma obowiązek zapewnić do obsługi wynajmowanych urządzeń obsługę operatorską posiadającą niezbędne uprawnienia.
14. Wszystkie maszyny i urządzenia wynajęte z Ramirent winny być przez Klienta należycie zabezpieczone przed kradzieżą oraz zniszczeniem, a także obsługiwane i wykorzystywane zgodnie z ich DTR.
15. Dokumenty potrzebne przy pierwszym najmie:
 - Spółki jawne, komandytowe, komandytowo-akcyjne, z o.o., S.A.:
 - Wszelkie dokumenty pobrane zostaną przez pracownika firmy Ramirent (dokumenty rejestrowe: KRS, REGON)
 - Jednostki budżetowe/samorządowe:
 - Wszelkie dokumenty pobrane zostaną przez pracownika firmy Ramirent (dokumenty rejestrowe: KRS, REGON)
 - Zamówienie podpisane przez kierownika jednostki budżetowej/samorządowej
 - UWAGA: Upoważnienie do obioru sprzętu podpisane przez kierownika jednostki budżetowej/samorządowej.
 - Osoby fizyczne prowadzące działalność gospodarczą, spółki cywilne:
 - Dowód osobisty właściciela/wspólnika
 - Umowa spółki cywilnej
 - Wszelkie dokumenty pobrane zostaną przez pracownika firmy Ramirent (dokumenty rejestrowe: REGON,
 - wypis z CEIDG - wszystkich współników)
 - UWAGA: Pierwszy wynajem wyłącznie przez właściciela.
 - Osoby fizyczne (możliwe jest wynajęcie maszyny do wartości 200 000 zł)
 - Dokument ze zdjęciem potwierdzającym PESEL
 - UWAGA: Wynajem wyłącznie osobiście.
 - Podmioty zagraniczne:
 - Dokumenty rejestrowe.

Ramirent staje się Loxam

Co ulegnie zmianie?

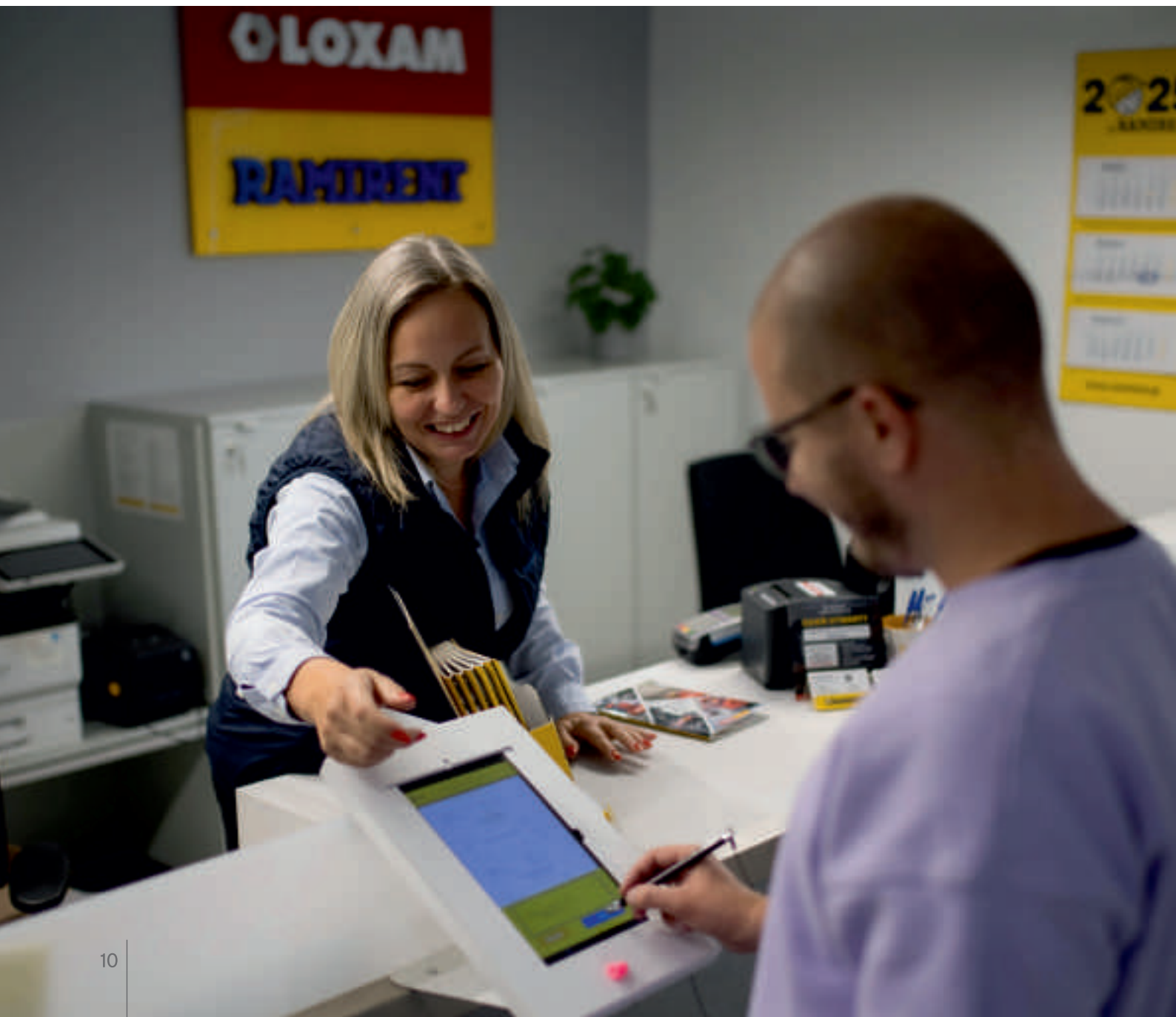
W skrócie - nasza nazwa i kolor.
Ramirent stopniowo przekształca się w Loxam.

Co się nie zmieni?

Twoje lokalne kontakty, nasze nastawienie do najlepszej obsługi Klienta z uśmiechem, nadzwyczajna jakość oraz standardy bezpieczeństwa. Jednym słowem działać będziemy jak dotychczas!

Dla naszych Klientów działać będziemy bez zmian

– z dodatkowymi korzyściami pojawiającymi się z czasem



Najważniejsze korzyści dla Klientów

- 1. Jako część LOXAM mamy teraz największą ofertę wynajmu w Europie.** Większa skala oznacza większą niezawodność, większe możliwości oraz stabilność dla Twoich projektów.
- 2. Ten sam zaufany zespół i obsługa: Najlepsza obsługa Klienta i uśmiech.** Ludzie, których znasz, pozostają ci sami. Obsługa pozostaje osobista i lokalna.
- 3. Lider zielonej transformacji branży, zrównoważonego rozwoju i innowacji** Bardziej zrównoważone rozwiązania, innowacje i odpowiedzialne wybory.
- 4. Sprawdzone globalne rozwiązania i wsparcie – również przy wymagających projektach** Międzynarodowe knowhow wspierające także Twoje bardziej złożone, wymagające potrzeby.
- 5. Większa sieć = więcej sprzętu i mądrzejsze rozwiązania.** Dostęp do szerszej floty oraz najlepszych rozwiązań z zagranicy.

W praktyce



Zamówienia i dostawy
Bez zmian



Twoje kontakty
Bez zmian



Umowy wynajmu
Niezmienne ważne



Serwis i bezpieczeństwo
takie same a nawet lepsze

Jakiego sprzętu potrzebujesz?





Prace drogowe





str. 31

str. 26

str. 63

str. 31

str. 52

str. 36

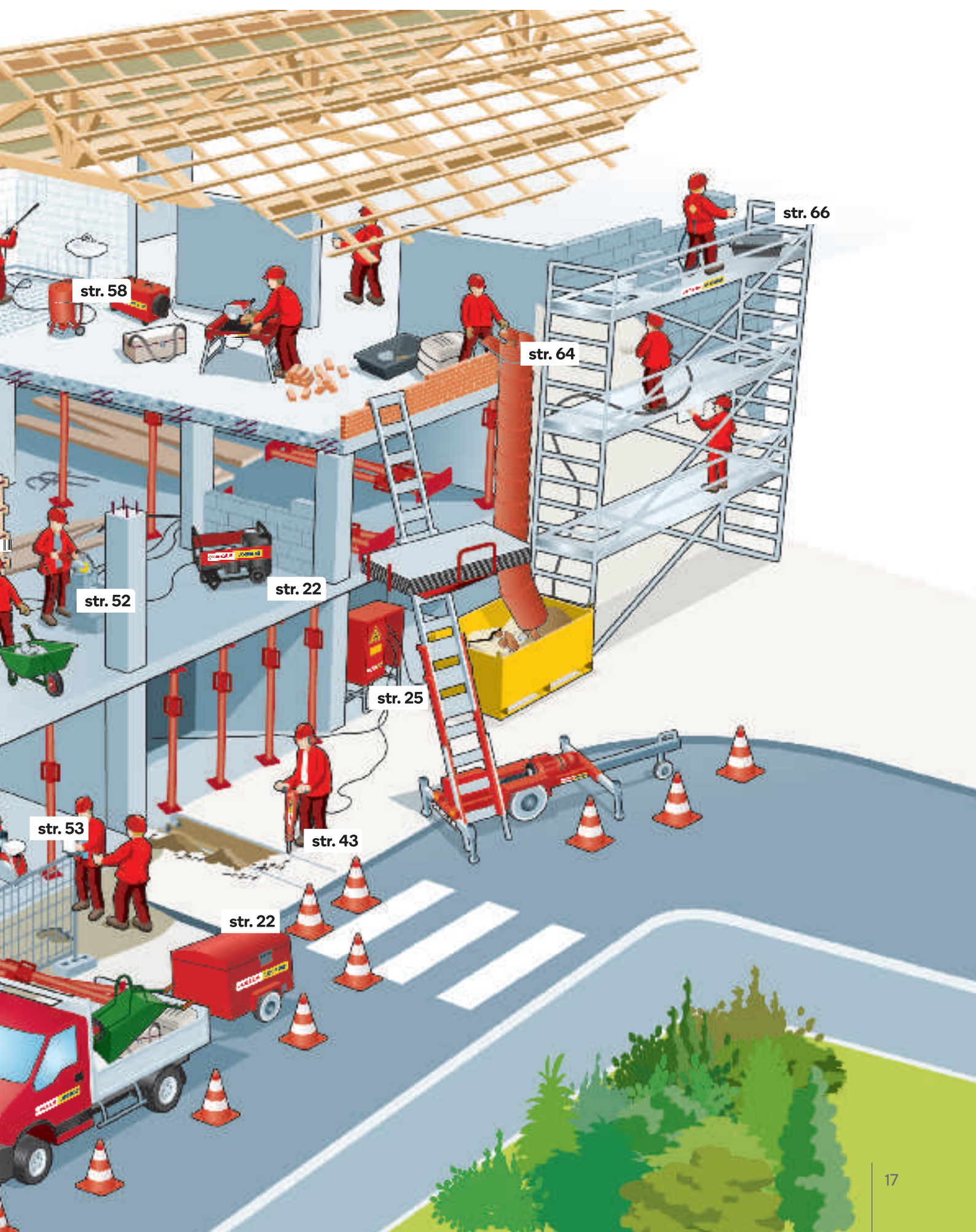
str. 32

str. 47

str. 37

Prace na wysokości





str. 58

str. 66

str. 64

str. 22

str. 52

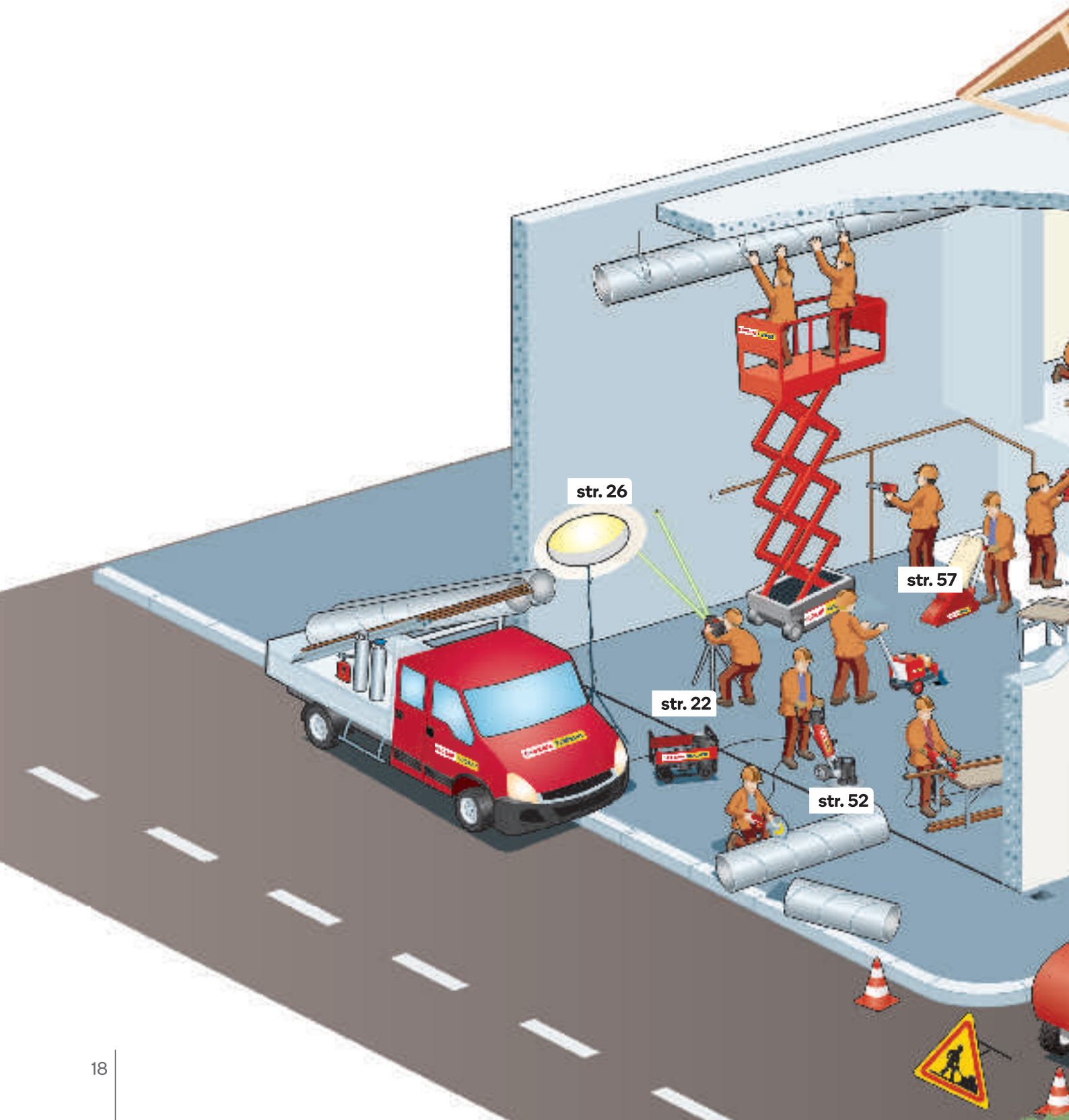
str. 25

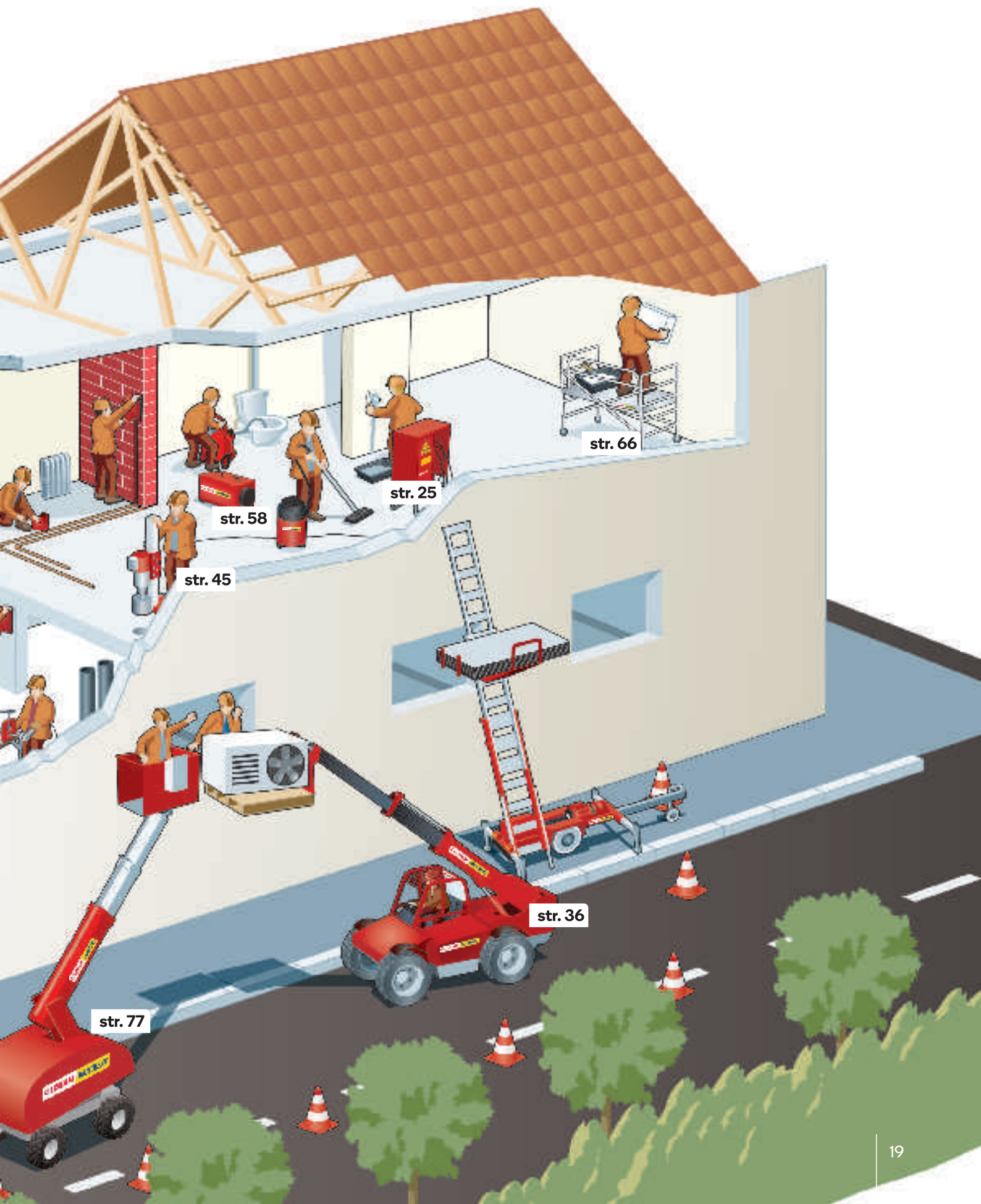
str. 53

str. 43

str. 22

Prace wewnętrzne





str. 66

str. 25

str. 58

str. 45

str. 36

str. 77

Prace ogrodowe oraz projektowanie krajobrazu





str. 89

str. 63

str. 28

str. 28

1. AGREGATY PRĄDOTWÓRCZE



AGREGATY PRZENOŚNE MAŁE DO 10 kVA

| Moc (kVa) | 1,5-2 | 2,5-3 | 3,5 - 5 | 3,5 - 5 |
|----------------------|-----------|-----------|----------|-------------|
| AVR | - | - | - | na życzenie |
| Rodzaj | 1-fazowe | 1-fazowe | 1-fazowe | 1-fazowe |
| Moc (kW) | 1,7 - 2,5 | 2,3 - 2,7 | 2,3 | 3,4 - 5,10 |
| Rodzaj paliwa | benzyna | benzyna | benzyna | benzyna |
| Zużycie paliwa (l/h) | 0,9 - 1,2 | 1,1 - 1,6 | 1,1 | 1,1 - 3,7 |
| Gniazda (V) | 230 | 230 | 230 | 230 |
| Kod | APJFA | APJFC | APJFC1 | APJFB |

Producenci:
Honda, Fogo, Pramac, Atlas Copco



AGREGATY PRZENOŚNE MAŁE DO 10 kVA

| Moc (kVa) | 6 - 7,5 | 6 - 7,5 | 7,5 - 10 |
|----------------------|-----------|-----------------|-----------|
| AVR | nie | tak | tak |
| Rodzaj | 3-fazowe | 3-fazowe | 3-fazowe |
| Moc (kW) | 6 - 7,5 | 6 - 7,5 (z AVR) | 7 |
| Rodzaj paliwa | benzyna | benzyna | benzyna |
| Zużycie paliwa (l/h) | 2,2 - 2,8 | 2,2 - 2,8 | 2,2 |
| Gniazda (V) | 230 / 400 | 230 / 400 | 230 / 400 |
| Kod | APTFA | APTFA1 | APTFH |

Producenci:
Honda, Fogo, Pramac, Atlas Copco



AGREGATY PRZEWOŻNE

| Moc (kVa) | 18 - 20 | 30 - 35 | 40 - 60 |
|----------------------|-------------|------------|-------------|
| AVR | tak | tak | tak |
| Rodzaj | 3-fazowe | 3-fazowe | 3-fazowe |
| Moc (kW) | 16 - 19 | 23,8 - 27 | 32 - 33 |
| Rodzaj paliwa | Diesel | Diesel | Diesel |
| Zużycie paliwa (l/h) | 2,71 - 5,26 | 3,0 - 4,05 | 4,16 - 4,89 |
| Gniazda (V) | 230 - 400 | 230 - 400 | 230 - 400 |
| Kod | APTFK1* | APTFK1* | APTFD1* |

Producenci:
Himoinsa, Atlas Copco, SDMO



* Dobowy limit pracy wynosi 8 h.
Opłata za każdą rozpoczętą dodatkową godzinę pracy wynosi 4% dobowej stawki wynajmu.

AGREGATY PRZEWOŹNE

| Moc (kVa) | 60 | 70 - 85 | 100 - 135 |
|----------------------|------------|-----------|-------------|
| AVR | tak | tak | tak |
| Rodzaj | 3-fazowe | 3-fazowe | 3-fazowe |
| Moc (kW) | 48 | 60 - 67 | 64 - 96 |
| Rodzaj paliwa | Diesel | Diesel | Diesel |
| Zużycie paliwa (l/h) | 5,61 - 9,6 | 7,0 - 9,6 | 11,9 - 14,4 |
| Gniazda (V) | 230 - 400 | 230 - 400 | 230 - 400 |
| Kod | APTFN1* | APTFE1* | APTF1* |

Producenci:

Himoinsa, Atlas Copco, SDMO



* Dobowy limit pracy wynosi 8 h. Oplata za każdą rozpoczętą dodatkową godzinę pracy wynosi 4% dobowej stawki wynajmu.

AGREGATY PRZEWOŹNE

| Moc (kVa) | 135 | 150 - 160 |
|----------------------|-----------|-------------|
| AVR | tak | tak |
| Rodzaj | 3-fazowe | 3-fazowe |
| Moc (kW) | 108 | 120 - 123 |
| Rodzaj paliwa | Diesel | Diesel |
| Zużycie paliwa (l/h) | 18 | 14,4 - 24,1 |
| Gniazda (V) | 230 - 400 | 230 - 400 |
| Kod | APTF2* | APTF1* |

Producenci:

Himoinsa, Atlas Copco, SDMO



* Dobowy limit pracy wynosi 8 h. Oplata za każdą rozpoczętą dodatkową godzinę pracy wynosi 4% dobowej stawki wynajmu.

AGREGATY STACJONARNE DO 60 kVA

| Moc (kVa) | 10 - 11 | 11 - 13 | 14 - 15 |
|----------------------|-------------|-----------------|-------------|
| AVR | na życzenie | na życzenie | na życzenie |
| Rodzaj | 3-fazowe | 3-fazowe | 3-fazowe |
| Moc (kW) | 7,3 - 8,0 | 4,6 - 9,5 | 5,3 - 5,5 |
| Rodzaj paliwa | Diesel | Diesel, benzyna | benzyna |
| Zużycie paliwa (l/h) | 2,2 - 3,0 | 4,2 | 5,1 |
| Gniazda (V) | 230 - 400 | 230 - 400 | 230 - 400 |
| Kod | APTFO* | APTFB* | APTFI* |

Producenci:

Himoinsa, SDMO, Pramac



* Dobowy limit pracy wynosi 8 h. Oplata za każdą rozpoczętą dodatkową godzinę pracy wynosi 4% dobowej stawki wynajmu.

1. AGREGATY PRĄDOTWÓRCZE



* Dobowy limit pracy wynosi 8 h.
Opłata za każdą rozpoczętą dodatkową godzinę pracy wynosi 4% dobowej stawki wynajmu.

AGREGATY STACJONARNE DO 60 kVA

| Moc (kVA) | 18 - 20 | 30 - 35 | 40 - 60 | 60 |
|----------------------|-----------|-----------|------------|-----------|
| AVR | tak | tak | tak | tak |
| Rodzaj | 3-fazowe | 3-fazowe | 3-fazowe | 3-fazowe |
| Moc (kW) | 16 - 19 | 24 - 28 | 33 - 35 | 48 |
| Rodzaj paliwa | Diesel | Diesel | Diesel | Diesel |
| Zużycie paliwa (l/h) | 3,7 - 6,2 | 7,6 - 8,6 | 4,9 - 10,4 | 5,6 - 9,6 |
| Gniazda (V) | 230 - 400 | 230 - 400 | 230 - 400 | 230 - 400 |
| Kod | APTFK* | APTFC* | APTFD* | APTFN* |

Producenci:
Himoinsa, SDMO, Pramac



* Dobowy limit pracy wynosi 8 h.
Opłata za każdą rozpoczętą dodatkową godzinę pracy wynosi 4% dobowej stawki wynajmu.

AGREGATY STACJONARNE POW. 60 kVA

| Moc (kVA) | 70 - 85 | 100 - 135 | 150 - 160 |
|----------------------|-----------|-----------|-----------|
| AVR | tak | tak | tak |
| Rodzaj | 3-fazowe | 3-fazowe | 3-fazowe |
| Moc (kW) | 68 | 80 - 100 | 128 - 134 |
| Rodzaj paliwa | Diesel | Diesel | Diesel |
| Zużycie paliwa (l/h) | 15 | 10 - 35 | 28 |
| Gniazda (V) | 230 - 400 | 230 - 400 | 230 - 400 |
| Synchronizacja | - | - | - |
| Kod | APTFE* | APTFF* | APTFG* |

Producenci:
Himoinsa, Atlas Copco, SDMO



* Dobowy limit pracy wynosi 8 h.
Opłata za każdą rozpoczętą dodatkową godzinę pracy wynosi 4% dobowej stawki wynajmu.

AGREGATY STACJONARNE POW. 60 kVA

| Moc (kVA) | 200 | 300 | 500 |
|----------------------|-----------|-----------|-----------|
| AVR | tak | tak | tak |
| Rodzaj | 3-fazowe | 3-fazowe | 3-fazowe |
| Moc (kW) | 160 | 240 - 261 | 400 - 408 |
| Rodzaj paliwa | Diesel | Diesel | Diesel |
| Zużycie paliwa (l/h) | 21 - 29 | 29 - 65 | 49 - 80 |
| Gniazda (V) | 230 - 400 | 230 - 400 | 230 - 400 |
| Synchronizacja | - | opcja | opcja |
| Kod | APTFL* | APTFJ* | APTFM* |

Producenci:
Himoinsa, Atlas Copco, SDMO



PRZEDŁUŻACZE

| Natężenie prądu (A) | 16 | 16 | 32 | 63 | 125 |
|---------------------|-------|-------|-------|-------|-------|
| Napięcie (V) | 230 | 400 | 400 | 400 | 400 |
| Kod | PRELC | PRELD | PRELE | PRELF | PRELG |



ROZDZIELNICE BUDOWLANE

| Natężenie prądu (A) | 16 | 32 | 63 | 125 | 800 |
|---------------------|-------|-------|-------|-------|-------|
| Kod | ROBUB | ROBUE | ROBUA | ROBUC | ROBUD |



OSPRZĘT

| Typ | Adapter 32A/ 63 A | Adapter 125 A | przewody do synchronizacji |
|-----|-------------------|---------------|----------------------------|
| Kod | OSAPA | OSAPB | OSAPC |



2. MASZTY OŚWIETLENIOWE



MASZTY OŚWIETLENIOWE Z AGREGATEM

| Moc (kVa) | 7 | 10 | 30 |
|----------------------|-----------|-----------|-----------|
| Typ | led | halogen | halogen |
| Rodzaj | przewoźny | przewoźny | przewoźny |
| Moc świetlna (lm) | 196 000 | 85 000 | 198 600 |
| Rodzaj paliwa | Diesel | Diesel | Diesel |
| Zużycie paliwa (l/h) | 0,3 - 2,6 | 1,81 | - |
| Max. wysokość (m) | 9,2 | 9,2 | 6,1 |
| Kod | APMOD* | APMOC* | APMOA* |

Producenci:
Himoinsa, Atlas Copco



* Dobowy limit pracy wynosi 8 h.
Opłata za każdą rozpoczętą dodatkową godzinę pracy wynosi 4% dobowej stawki wynajmu.



MASZTY OŚWIETLENIOWE

| Moc (kVa) | 24 | 100 |
|-------------------|-------|--------|
| Typ | led | led |
| Szczelność | Ip 54 | |
| Moc świetlna (lm) | 2 400 | 27 000 |
| Zasilanie (V) | 230 | 230 |
| Max. wysokość (m) | - | 4 |
| Kod | LABUA | MOELB |



LAMPY I MASZTY OŚWIETLENIOWE

| Moc (kVa) | 300 | - |
|-------------------|------------|---------------|
| Typ | led | led |
| Szczelność | ip54, ip56 | |
| Moc świetlna (lm) | 9 000 | 6 000 |
| Zasilanie (V) | 230 | z akumulatora |
| Max. wysokość (m) | 3,5 | 2,2 |
| Kod | MOELA | MOAKA |



ZBIORNIKI JEDNOPLASZCZOWE

| Pojemność (l) | 1 000 | 3 500 |
|---------------|-------|-------|
| Dystrybutor | nie | tak |
| Kod | ZBOLA | ZBOLF |



ZBIORNIKI DWUPLASZCZOWE

| Pojemność (l) | 1 200 | 1 200 | 2 500 | 5 000 |
|---------------|-------|-------|-------|-------|
| Dystrybutor | nie | tak | tak | tak |
| Kod | ZBOLC | ZBOLG | ZBOLD | ZBOLE |



ZBIORNIKI METALOWE DWUPLASZCZOWE

| Pojemność (l) | 910 | 1 000 |
|---------------|-------|-------|
| Dystrybutor | tak | tak |
| Kod | ZBMOB | ZBMOA |



4. KOPARKI



* Dobowy limit pracy wynosi 8 h.
Opłata za każdą rozpoczętą dodatkową godzinę pracy wynosi 9% dobowej stawki wynajmu.

MINIKOPARKI GAŚNIENICOWE DO 3,5 TON

| Waga (t) | 1 - 1,2 | 1,8 - 2 | 1,8 - 2 |
|-----------------------------------|------------|-------------|------------|
| Napęd | Diesel | Elektryczny | Diesel |
| Moc (KM) | 10 - 15 | ciągła 7kW | 19 |
| Głębokość kopania (m) | 1,8 | 2,8 | 2,2 - 2,7 |
| Zasięg kopania (m) | 3,09 - 3,2 | 2,66 | 3,8 - 4,4 |
| Wysokość wyładunku (m) | 1,8 | 2,6 | 2,6 |
| Szerokość łyżki (cm) | 30 | 30, 50 | 40 |
| Pojemność łyżki (m ³) | 0,025 | 0,27 | 0,03-0,046 |
| Kod | MKGSF* | MKGEB* | MKGS* |

Producenci: Volvo, Bobcat,
Wacker Neuson, JCB



MINIKOPARKI GAŚNIENICOWE DO 3,5 TON

| Waga (t) | 2,5 - 2,7 | 3,5 - 3,7 |
|-----------------------------------|-------------|------------|
| Napęd | Diesel | Diesel |
| Moc (KM) | 20,4 - 24,8 | 25 - 35 |
| Głębokość kopania (m) | 2,8 | 3,5 |
| Zasięg kopania (m) | 4,7 - 4,9 | 5,3 |
| Wysokość wyładunku (m) | 5,4 | 6 |
| Szerokość łyżki (cm) | 45 | 50 - 60 |
| Pojemność łyżki (m ³) | 0,04 | 0,05 - 0,1 |
| Kod | MKGSB* | MKGS* |

Producenci: Volvo, Bobcat,
Wacker Neuson, JCB



* Dobowy limit pracy wynosi 8 h.
Opłata za każdą rozpoczętą dodatkową godzinę pracy wynosi 9% dobowej stawki wynajmu.

KOPARKI GAŚNIENICOWE I KOPARKO-ŁADOWARKI

| Typ | minikoparka | minikoparka | koparko-ładowarki |
|-----------------------------------|-------------|-------------|-------------------|
| Trakcja | gąsienice | gąsienice | kota |
| Masa (t) | 6 - 6,5 | 8 - 8,7 | 8,5 |
| Moc (KM) | 48 - 59 | 59 | 110 |
| Głębokość kopania (m) | 4,1 | 4,1 - 4,5 | 5,9 |
| Zasięg kopania (m) | 6,54 | 6,7 - 7,0 | 6,54 |
| Wysokość wyładunku (m) | - | - | 2,69 |
| Szerokość łyżki (cm) | 50 - 80 | 75 - 80 | 235 |
| Pojemność łyżki (m ³) | 0,05 - 0,22 | 0,05-0,3 | 1,3 |
| Kod | MKGSD* | MKGSE* | KOŁAB* |

Producenci: Volvo, Bobcat,
Wacker Neuson, JCB



* Dobowy limit pracy wynosi 8 h.
Opłata za każdą rozpoczętą dodatkową godzinę pracy wynosi 9% dobowej stawki wynajmu.

KOPARKI

| Typ | koparka | koparka | koparka |
|-----------------------|--------------------|----------------------|-----------------------------------|
| Waga (t) | 10 - 12 | 16 | 21 - 23 |
| Napęd | 4x4 automat | 4x4 automat | Gąsienicowy |
| Moc (kW) | 109 | 110 | 165 |
| Głębokość kopania (m) | 4,57 | 5,72 | 6,62 |
| Zasięg kopania (m) | 8,25 | 8,65 | 2,9 |
| Wys. wyładunku (m) | 6,4 | 7,4 | 7,1 |
| Szerokość tyłki (cm) | 60 + hydraulika | 1200 + hydraulika | 440 z przechytem hydraulicznym |
| Kod | KOKOA | KOKOB | KOGSB |



Producenci: JCB, Komatsu



* Dobowy limit pracy wynosi 8 h.
Opłata za każdą rozpoczętą dodatkową godzinę pracy wynosi 9% dobowej stawki wynajmu.



POMPY SZLAMOWE WIRNIKOWE SPALINOWE

| Wydajność (l/min) | 700 | 1300 | 1650 |
|----------------------|-------|-----------|-------|
| Moc (kW) | 3,5 | 5,3 - 5,9 | 8 |
| Zużycie paliwa (l/h) | 1,4 | 1,8 | 4 |
| Kod | PSSPB | PSSPC | PSSPE |

Producenci: Honda, Fogo



POMPY SZLAMOWE WIRNIKOWE SPALINOWE

| Max. wydajność (l/min) | 180 | 500 | 1500 | > 1500 | > 3 000 |
|------------------------|-------|-------|-----------|--------|---------|
| Max. wys. pompow. (m) | 15 | 15 | 21 | 44 | 25 |
| Zasilanie (V) | 230 | 230 | 230 - 400 | 400 | 400 |
| Kod | PZELA | PZELE | PZELB | PZELC | PZELD |

Producenci: Atlas Copco, Pumpex



AKCESORIA

| Osprzęt | Wąż tłoczny (20 mb) |
|---------|---------------------|
| Kod | WĄŻ TŁOZNY |

MAŁE WALCE WIBRACYJNE

| Masa (t) | < 1 | 1,5 | 1,1 - 1,5 | 2,5 - 3 |
|--------------------------|----------------------|------------|------------|-----------|
| Szer. bębna (m) | 0,65 | 0,85 | 0,9 - 1,07 | 1,2 |
| Typ | ręczny/ sterowany | sterowany | jezdny | jezdny |
| Bęben | gładki | okołkowany | gładki | gładki |
| Częstotliwość wibr. (Hz) | 55 | 42 | 57 - 70 | 67 |
| Moc (kW) | 8,2 | 14,5 | 18 - 23 | 23 - 24,6 |
| Siła odśrodkowa (kN) | 13 | 72/36 | 17 - 23 | 23 - 38 |
| Prędkość (km/h) | 5,9 | 1,2 - 2,8 | 10 | 10 - 12 |
| Kod | WLWBA* | WLWBG* | WLWBB* | WLWBC* |

Producenci: Dynapac, Bomag, Hamm



* Dobowy limit pracy wynosi 8 h.
Opłata za każdą rozpoczętą dodatkową godzinę pracy wynosi 9% dobowej stawki wynajmu.

WALCE WIBRACYJNE DROGOWE

| Masa (t) | 12 - 13 | 14 |
|--------------------------|-----------|--------|
| Szer. bębna (m) | 2,13 | 2,14 |
| Częstotliwość wibr. (Hz) | 36 - 40 | 30/40 |
| Moc (kW) | 100 - 120 | 100 |
| Siła odśrodkowa (kN) | 249 - 290 | 256 |
| Prędkość (km/h) | 12 - 14 | 11,9 |
| Kod | WLWBD* | WLWBE* |

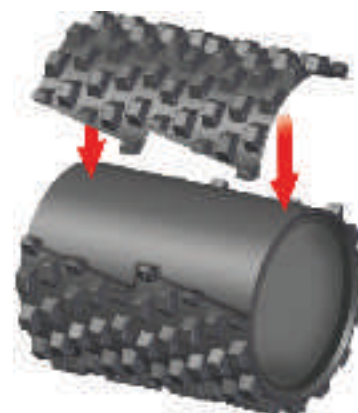
Producenci: Hamm



* Dobowy limit pracy wynosi 8 h.
Opłata za każdą rozpoczętą dodatkową godzinę pracy wynosi 9% dobowej stawki wynajmu.

OSPRZĘT

| Osprzęt | Okołkowanie / Nakładki do walców |
|---------|----------------------------------|
| Kod | OKOŁEK |



7. ZAGĘSZCZARKI I UBIJAKI



UBIJAKI I ZAGĘSZCZARKI JEDNOKIERUNKOWE

| Waga (kg) | 62 - 88 | 50 - 80 | 90 - 120 |
|-----------------------|---------------|---------------|---------------|
| Typ | ubijak | zagęszczarka | zagęszczarka |
| Częstotliwość (Hz) | - | 91 - 114 | 90 - 100 |
| Moc (kW) | 4 | 1,8 - 3,6 | 3,6 - 4,1 |
| Siła odśrodkowa (kN) | - | 9 - 15 | 12 - 16 |
| Prędkość rob. (m/min) | - | 23 - 29 | 25 - 29 |
| Wielkość płyty (cm) | 23x35 - 43x43 | 30x50 - 62x43 | 50x40 - 60x50 |
| Rodzaj paliwa | benzyna | benzyna | benzyna |
| Zużycie paliwa (l/h) | 1 | 0,44 - 1,1 | 0,8 - 1,8 |
| Kod | UWSPA | ZGJKA | ZGJKB |

Producenci: Dynapac, Wacker Neuson, Atlas Copco, Husqvarna, Swepac, Weber



ZAGĘSZCZARKI REWERSYJNE (ZWROTNE)

| Waga (kg) | 150 - 170 | 200 | 250 |
|-----------------------|---------------|---------------|---------------|
| Częstotliwość (Hz) | 80 - 90 | 65 - 90 | 78 - 90 |
| Moc (kW) | 3,1 - 5,6 | 4,1 - 6,3 | 4,2 - 4,8 |
| Siła odśrodkowa (kN) | 25 - 30 | 30 - 40 | 37 - 40 |
| Prędkość rob. (m/min) | 19 - 22 | 19 - 25 | 25 |
| Wielkość płyty (cm) | 55x45 - 65x50 | 70x50 - 79x55 | 75x60 - 79x55 |
| Rodzaj paliwa | benzyna | Diesel /benz. | Diesel /benz. |
| Zużycie paliwa (l/h) | 0,8 - 1,6 | 0,6 - 1,6 | 0,6 - 0,7 |
| Kod | ZGNWA | ZGNWB | ZGNWC |

Producenci: Dynapac, Wacker Neuson, Atlas Copco, Husqvarna, Swepac



ZAGĘSZCZARKI REWERSYJNE (ZWROTNE)

| Waga (kg) | 290 - 350 | 450 - 550 | 650 - 740 |
|----------------------|----------------|----------------|-----------|
| Częstotliwość (Hz) | 70 | 60 - 72 | 56 |
| Moc (kW) | 4,1 - 5,8 | 7 - 11 | 11 |
| Siła odśrodkowa (kN) | 37 - 40 | 60 - 74 | 80 |
| Prędkość rob. (km/h) | 25 | 18 - 30 | 29 |
| Wielkość płyty (cm) | 70x50 - 75x50 | 55x90 - 108x70 | 120x67 |
| Rodzaj paliwa | Diesel/benzyna | Diesel/benzyna | benzyna |
| Zużycie paliwa (l/h) | 0,9 - 1,4 | 0,9 - 1,9 | 2,7 |
| Kod | ZGNWF | ZGNWD | ZGNWE |

Producenci: Dynapac, Wacker Neuson, Atlas Copco, Husqvarna, Swepac



KAFARY

| | |
|----------------------------|----------------------------|
| Napęd | spalinowy (benzyna) |
| Moc | 1 kW / 1,3 KM |
| Ilość uderzeń / min | 1720 |
| Ciężar (kg) | 20 |
| Kod | KASPA |

Producenci: Rhino Tool



WIERCENIE, CIĘCIE I SZLIFOWANIE SZYN



| Typ | wiertnica | szlifierka | przecinarka |
|-------------------------|-----------|------------|-------------|
| Silnik | spalinowy | spalinowy | spalinowy |
| Obroty wrzeciona/min | 300 | n/d | n/d |
| Moc (kW) | 1 | 4,5 | 5,8 |
| Max. śred. wiertła (mm) | 38 | n/d | n/d |
| Obroty tarczy / min | n/d | 4 200 | n/d |
| Średnica tarczy (mm) | n/d | n/d | 400 |
| Max. głęb. cięcia (mm) | n/d | n/d | 118 - 145 |
| Kod | KOLWSZ | KOLSZT | KOLPSA |

Producenci: Robel, Husqvarna



ZAKRĘTARKI



| Typ | zakrętarka | zakrętarka |
|------------------------|---------------|-------------|
| Silnik | spalinowy | spalinowy |
| Rodzaj | ręczna | przewadzona |
| Moc (kW) | 1,7 - 3,5 | 4,1 |
| Obroty biegu szyb./min | n/d | 245 |
| Moment obr. (Nm) | 1 700 - 2 500 | n/d |
| Średnica wiertel (mm) | 13 - 18 | n/d |
| Częstot. udaru/min | n/d | n/d |
| Energia udaru (J) | n/d | n/d |
| Kod | KOLZTA | KOLZTB |

Producenci: Robel, AirTec



MŁOTY SPALINOWE Z PODBIJAKIEM TOROWYM



| Typ | podbijarka |
|------------------------|------------|
| Silnik | spalinowy |
| Rodzaj | ręczna |
| Moc (kW) | 1,5 |
| Obroty biegu szyb./min | n/d |
| Moment obr. (Nm) | n/d |
| Średnica wiertel (mm) | n/d |
| Częstot. udaru/min | 1 620 |
| Energia udaru (J) | 40 |
| Kod | KOLPTO |

Producenci: Atlas Copco



MINIŁADOWARKI KOŁOWE DO 4 TON

| | |
|-----------------------------------|----------------|
| Masa (t) | 2,9 - 3 |
| Szerokość tyłki (m) | 1,83 |
| Pojemność tyłki (m ³) | 0,39 |
| Wys. wyładunku (m) | 3,1 |
| Moc (KM) | 80 |
| Rodzaj paliwa | Diesel |
| Kod | MŁKOB* |

Producenci: Bobcat, JCB



* Dobowy limit pracy wynosi 8 h. Oplata za każdą rozpoczętą dodatkową godzinę pracy wynosi 9% dobowej stawki wynajmu.

ŁADOWARKI KOŁOWE DO 6 TON

| Masa (t) | 2 | 4 - 4,8 | 5 - 6 |
|-----------------------------------|---------|---------|-------------|
| Szerokość tyłki (m) | 1,25 | 1,8 | 1,6 - 1,95 |
| Pojemność tyłki (m ³) | 0,35 | 0,85 | 0,9 - 1 |
| Wys. wyładunku (m) | 2 - 2,6 | 2,47 | 2,58 - 3,26 |
| Moc (KM) | 25 - 31 | 50 | 68 - 75 |
| Rodzaj paliwa | Diesel | Diesel | Diesel |
| Kod | ŁAKOC* | ŁAKOA* | ŁAKOB* |

Producenci: Wacker Neuson,
Volvo, JCB, Kramer



* Dobowy limit pracy wynosi 8 h. Oplata za każdą rozpoczętą dodatkową godzinę pracy wynosi 9% dobowej stawki wynajmu.

OSPRZĘT: MINIŁADOWARKI ŁADOWARKI

| Typ | Kod | Kod |
|------------------------|-------|-------|
| Widły / Łyżka | OSMŁA | OSŁAA |
| Świder / Wiertnica | OSMŁB | OSŁAB |
| Pług / Zamiatarka | OSMŁB | OSŁAB |
| Szczotki do zamiatarek | OSMŁC | OSŁAC |



11. ŁADOWARKI TELESKOPOWE I OBROTOWE

TELEHANDLERY (ŁADOWARKI TELESKOPOWE)



* Dobowy limit pracy wynosi 8 h.
Opłata za każdą rozpoczętą dodatkową godzinę pracy wynosi 9% dobowej stawki wynajmu.

| Wys. podnoszenia (m) | 6 - 6,5 | 7 - 7,5 | 9 - 9,5 |
|-------------------------|---------|----------|----------|
| Max. udźwig (kg) | 2 500 | 3 200 | 3 500 |
| Udźwig max. wysięg (kg) | 800 | 1 250 | 1 200 |
| Moc (KM) | 75 | 75 - 109 | 75 - 102 |
| Rodzaj paliwa | Diesel | Diesel | Diesel |
| Max. masa własna (kg) | 5 500 | 7 590 | 8 650 |
| Kod | PTSPE* | PTSPC* | PTSPD* |

Producenci: Manitou, JCB, Bobcat



TELEHANDLERY (ŁADOWARKI TELESKOPOWE)



* Dobowy limit pracy wynosi 8 h.
Opłata za każdą rozpoczętą dodatkową godzinę pracy wynosi 9% dobowej stawki wynajmu.

| Wys. podnoszenia (m) | 14 | 17 - 18 |
|-------------------------|----------|----------|
| Max. udźwig (kg) | 4 000 | 4 000 |
| Udźwig max. wysięg (kg) | 1 500 | 850 |
| Moc (KM) | 75 - 109 | 75 - 127 |
| Rodzaj paliwa | Diesel | Diesel |
| Max. masa własna (kg) | 10 900 | 12 400 |
| Kod | PTSPA* | PTSPB* |

Producenci: Manitou, JCB, Bobcat



TELEHANDLERY OBROTOWE (ŁADOWARKI TELESKOPOWE OBROTOWE)



* Dobowy limit pracy wynosi 8 h.
Opłata za każdą rozpoczętą dodatkową godzinę pracy wynosi 9% dobowej stawki wynajmu.

| Wys. podnoszenia (m) | 18 - 21 | 25 | 26 |
|-------------------------|---------|-----------|-----------------------|
| Max. udźwig (kg) | 5 000 | 5 000 | 6 000 |
| Udźwig max. wysięg (kg) | 500 | 400 | 300 |
| Moc (KM) | 156 | 130 - 160 | 156 |
| Rodzaj paliwa | Diesel | Diesel | Diesel |
| Max. masa własna (kg) | 17 930 | 18 900 | 18 000 |
| Kod | PTOBA* | PTOBB* | PTOBC* Nowość! |

Producenci: Manitou



11. ŁADOWARKI TELESKOPOWE I OBROTOWE

OSPRZĘT DO ŁADOWAREK TELESKOPOWYCH

| Typ | Kod |
|-----------------------|-------|
| Widły / Łyżka | OSTHA |
| Przedłużki widel | OSTHB |
| Zawiesia hakowe | OSTHB |
| Mocowanie hydraulicz. | OSTHB |
| Kosz narzędziowy | OSTHC |
| Łyżka specjalistyczna | OSTHC |
| Kosz ze sterowaniem | OSTHD |
| Wciągarka 5t | OSTHD |



12. WOZIDŁA

WOZIDŁA BUDOWLANE

| Masa (t) | do 2 | 3 - 3,5 | 6 - 7 |
|---------------|-------|-------------|---------------|
| Ładowność (t) | 2 | 3 - 3,5 | 6 |
| Długość (m) | 3 | 3,10 - 4,10 | 4,44 - 4,9 |
| Szerokość (m) | 1,48 | 1,59 - 1,73 | 2,21 - 2,33 |
| Wysokość (m) | 2,65 | 2,7 - 3,02 | 3,28 - 3,44 |
| Waga (kg) | 1 810 | 2 780 | 4 549 - 4 645 |
| Kod | WZBUB | WZBUC | WZBUD |



Producenci:

Uromac, Wacker Neuson, Ausa



13. WÓZKI WIDŁOWE I PALETOWE



* Dobowy limit pracy wynosi 8 h.
Oplata za każdą rozpoczętą dodatkową godzinę pracy wynosi 9% dobowej stawki wynajmu.

WÓZKI WIDŁOWE TERENOWE

| | |
|------------------------------|-----------|
| Ładowność (t) | 2,5 |
| Masa (t) | 4,2 - 4,6 |
| Wysokość podnosz. (m) | 3,3 - 5,5 |
| Rodzaj paliwa | Diesel |
| Kod | WWSPB* |

Producenci: AUSA, Manitou



WÓZKI TRANSPORTOWE

| Typ | paletowy | transport po schodach |
|-------------------------|----------|-----------------------|
| Max. udźwig (kg) | 2 500 | 200 |
| Waga | tak | n/d |
| Kod | WKPLA | WSCHA |



14. PRZYCZEPY



PRZYCZEPY

| Dop. masa całk. (kg) | 750 - 1300 | 750 | 2 500 - 2 700 | 3 000 - 3 500 |
|----------------------------|------------|-------|---------------|---------------|
| Ilość osi | 1 | 2 | 2 | 2 |
| Max. ładowność (kg) | 545 - 783 | 460 | 2 065 | 2 818 |
| Hamulec | nie / tak | nie | tak | tak |
| Kod | PJJOA | PJDOA | PJDOB | PJDOC |



KOMPRESORY (SPRĘŻARKI)

| Wydajność max (m ³ /min) | 0,2 | 2,1 | 3,8 |
|-------------------------------------|-------------|--------|---------|
| Zasilanie | 230 - 400 V | Diesel | Diesel |
| Ciśnienie robocze (bar) | 10 | 7 | 7 - 8,5 |
| Osuszacz powietrza | nie | nie | tak |
| Kod | KOELA | KOSPA | KOSPB |

Producenci:

Metabo, Atlas Copco, Kaeser



KOMPRESORY (SPRĘŻARKI)

| Wydajność max (m ³ /min) | 5,3 | 7,6 | 10 |
|-------------------------------------|--------|----------|--------|
| Zasilanie | Diesel | Diesel | Diesel |
| Ciśnienie robocze (bar) | 7 | 7 - 10,3 | 7 - 14 |
| Osuszacz powietrza | tak | tak | tak |
| Kod | KOSPC | KOSPD | KOSPE |

Producenci:

Metabo, Atlas Copco, Kaeser



MŁOTY PNEUMATYCZNE

| Max energia udaru (J) | 19,3 | 54,4 |
|-----------------------|-------|-------|
| Ciśnienie (bar) | 6 | 6 |
| Masa (kg) | 9 | 27,5 |
| Kod | MŁPNA | MŁPNB |

Producenci: Atlas Copco





PIASKARKI

| | |
|------------------------|----------|
| Pojemność (l) | 200 |
| Max. ciśnienie (bar) | 10 |
| Masa (kg) | 113 |
| Zakres temperatur (°C) | -20 - 50 |
| Kod | PICIA |

Producenci: Acornn



AKCESORIA

| Typ | Kod |
|---------------|--------|
| WAŻ MANTEX | MANTEX |
| Średnica (mm) | 20 |
| Długość (m) | 20 |

AKUMULATOROWE MŁOTY KUJĄCO-WIERCĄCE

| | | | | |
|--------------------------|-----------|-----------|-------|-------|
| Energia udaru (J) | 2,2 - 2,7 | 2,8 - 3,2 | 3,2 | 8 |
| Napięcie (V) | 22 | 36 | 36 | 36 |
| Kod | MAKWA | MAKWC | MAKWB | MAKWD |

Producenci: Hilti



AKUMULATOROWE PILARKI TARCZOWE I SZLIFIERKI KĄTOWE

| | | |
|-----------------------------|----------------|-------------------|
| Rodzaj | pilarka | szlifierka |
| Średnica tarczy (mm) | 165 - 190 | 125 - 150 |
| Kod | PIAKA | SKAKA |

Producenci: Hilti



AKUMULATOROWE WKRĘTARKI


| | | |
|---------------------|---------|-------|
| Napięcie (V) | 18 - 22 | 14,4 |
| Kod | WKAKB | WKAKA |

Producenci: Hilti, Bosch, Hitachi






WIERTARKI I MŁOTY KUJAĆO-WIERCĄCE

| Max energia udaru (J) | 1,8 - 2,4 | 2,6  | 2,7 - 5,2 |
|-----------------------|-----------|---|-----------|
| Moc max. (W) | 650 - 790 | 720 | 720 - 950 |
| Masa (kg) | 2,8 - 2,9 | 3,4 | 3,3 - 6,1 |
| Mocowanie | SDS + | SDS + | SDS + |
| Kod | WUELA | WUELA1 | MEKWA |

Producenci: Hilti, Bosch



WIERTARKI I MŁOTY KUJAĆO-WIERCĄCE

| Max energia udaru (J) | 6 - 12,5 | 6 - 8  | 12 - 19,5 |
|-----------------------|-------------|---|-------------|
| Moc max. (W) | 950 - 1100 | 1 350 | 1350 - 1900 |
| Masa (kg) | 5,2 - 8,9 | 6,4 | 8 - 13 |
| Mocowanie | SDS +/- Max | Max | SDS Max |
| Kod | MEKWB | MEKWB1 | MEKWD |

Producenci: Hilti, Bosch,



WIERTARKI MAGNETYCZNE ZE STOJAKIEM

| Max energia udaru (J) | 1,20 - 1,50 |
|------------------------|-------------|
| Moc max. (W) | 1 500 |
| Masa (kg) | 7,3 |
| Max. rozmiar otw. (mm) | 32 |
| Kod | WIGMB |

Producenci: Bosch



ZAKRĘTARKI I KLUCZE UDAROWE

| | | |
|-------------------------------|---------------|---------|
| Max.moment (NM) | 450 - 610 | 1627 |
| Max. ilość obrotów/min | 1 800 - 2 700 | 1800 |
| Max. ilość uderzeń/min | 1 900 - 3 500 | 2400 |
| Masa (kg) | 1,6 - 4,8 | 3,5 |
| Zasilanie | 230V / akum | bateria |
| Kod | ZAELA | KUAKB |

Producenci: Hitachi, Milwaukee



Nowość



MŁOTY WYBURZENIOWE

| | | | |
|-------------------------------|---------------|---------|----------------|
| Max energia uderu (J) | 13 | 12 | 21 - 26 |
| Moc max. (W) | 1500 | 1300 | 1350 - 1700 |
| Masa (kg) | 8,5 | 7,9 | 10,5 - 11,4 |
| Max. ilość uderzeń/min | 2 720 - 4 080 | 2 760 | 1 650 - 2 200 |
| Mocowanie | MAX / PLUS | SDS MAX | SDS MAX / TE-S |
| Kod | MŁELF | MŁELF1 | MŁELC |

Producenci: Hilti, Bosch, Hitachi



MŁOTY WYBURZENIOWE

| | | | |
|-------------------------------|--------|---------------|---------------|
| Max energia uderu (J) | 26 | 30 - 35 | 40 - 45 |
| Moc max. (W) | 1600 | 1800 | 1750 |
| Masa (kg) | 12,5 | 14 | 16 - 18 |
| Max. ilość uderzeń/min | 1950 | 1 620 - 1 800 | 1 400 |
| Mocowanie | TE-S | TE-S | HEX28 / HEX30 |
| Kod | MŁELC1 | MŁELG | MŁELD |

Producenci: Hilti, Bosch, Hitachi



17. MŁOTY, WIERTARKI I ZAKRĘTARKI



MŁOTY WYBURZENIOWE

| Max energia uderu (J) | 55 - 62 | 65 - 68 |
|-----------------------|-------------|---------|
| Moc max. (W) | 2 000 | 1 800 |
| Masa (kg) | 29,5-32 | 27 |
| Max. ilość uderów/min | 920 - 1 000 | 860 |
| Mocowanie | HEX28 | HEX28 |
| Kod | MŁELE | MŁELE1 |



Producenci: Hilti, Bosch, Hitachi



AKCESORIA

| Typ | Kod |
|--|---------|
| SZPICAK SDS MAX (TE-Y), SDS PLUS (TE-C) | OLIGHTA |
| SZPICAK 22x82 mm (KOŁNIERZ), 32x160 mm, SDS MAX (TE-Y) PREMIUM, SDS PLUS (TE-C) PREMIUM | OLIGHTB |
| SZPICAK HEX (TE-S) WCIĘCIE, 28x160 mm (TE-H), HEX 30 | OLIGHTC |
| SZPICAK HEX (TE-S) Z WCIĘCIAMI, (TE-S) PREMIUM | OLIGHTD |
| SZPICAK HEX 28 (TE-H) PREMIUM | OLIGHTE |
| PRZECINAK SDS MAX (TE-Y), SDS PLUS (TE-C) | OLIGHTA |
| PRZECINAK HEX 30, 22x82 mm (KOŁNIERZ), 32x160 mm, SDS MAX (TE-Y) PREMIUM, SDS PLUS (TE-C) PREMIUM | OLIGHTB |
| PRZECINAK HEX (TE-S) Z WCIĘCIAMI, WCIĘCIE, 28x160 mm (TE-H), HEX 30 | OLIGHTC |
| PRZECINAK HEX (TE-S) Z WCIĘCIAMI, (TE-S) PREMIUM | OLIGHTD |
| PRZECINAK HEX28 (TE-H) PREMIUM | OLIGHTE |
| ŁOPATKA SDS MAX (TE-Y) 50, SDS PLUS (TE-C) | OLIGHTA |
| ŁOPATKA SDS MAX (TE-Y) 80, SDS PLUS (TE-C) PREMIUM | OLIGHTB |
| ŁOPATKA HEX 30, HEX 32x160 mm, HEX (TE-S), HEX 28x160 mm (TE-H), HEX 22x82 mm (KOŁNIERZ), SDS MAX (TE-Y) 115, SDS MAX (TE-Y) PREMIUM | OLIGHTD |
| ŁOPATKA HEX (TE-S) PREMIUM | OLIGHTE |
| ŁOPATKA HEX28 (TE-H) PREMIUM | OLIGHTF |



OSADZAKI

| | |
|---------------------------|----------------|
| Zasilanie | akumulator 22V |
| Poj. magazynka (szt.) | 20 |
| Dł. elem. mocującego (mm) | 14 - 24 |
| Kod | OSAKA |

Producenci: Hilti



NOWOŚĆ



19. WIERTNICE

WIERTNICE

| | | |
|-------------------------|-----------|-----------|
| Moc max. (W) | 2 600 | 1 850 |
| Średnica wiercenia (mm) | 400 - 500 | 152 - 162 |
| Kod | WRELA | WRELB |

Producenci: Hilti, Rems



AKCESORIA

| Typ | Kod |
|--------------------------------|----------|
| PRZEDŁUŻKA WIERTŁA KORONKOWEGO | WRELOSP1 |
| ADAPTER WIERTNIC HILTI 1 1/4" | WRELOSP2 |
| ADAPTER DYSTANSOWY HILTI 400' | WRELOSP3 |
| HYDRONETKA DO WIERTNICY | HYDRO |



Opłata minimalna przy braku zużycia wynosi 0,1 mm

| Typ | Kod |
|------------------------------|-------|
| WIERTŁO KORONKOWE 10-50 mm | WIKOA |
| WIERTŁO KORONKOWE 52-72 mm | WIKOB |
| WIERTŁO KORONKOWE 82-92 mm | WIKOC |
| WIERTŁO KORONKOWE 102-122 mm | WIKOD |
| WIERTŁO KORONKOWE 132 mm | WIKOE |
| WIERTŁO KORONKOWE 142 mm | WIKOF |
| WIERTŁO KORONKOWE 152 mm | WIKOG |
| WIERTŁO KORONKOWE 162 mm | WIKOH |
| WIERTŁO KORONKOWE 172 mm | WIKOI |
| WIERTŁO KORONKOWE 182 mm | WIKOJ |
| WIERTŁO KORONKOWE 200 mm | WIKOK |
| WIERTŁO KORONKOWE 220-300 mm | WIKOL |
| WIERTŁO KORONKOWE 350-400 mm | WIKOM |
| WIERTŁO KORONKOWE 450-500 mm | WIKON |

20. SPAWARKI I AGREGATY SPAWALNICZE



AGREGATY SPAWALNICZE I SPAWARKI

| Natężenie (A) | 140-220 | 150 - 180 | 220 | 250 |
|--------------------|------------------|-----------|-----------|---------|
| Śr. elektrody (mm) | do 4 | 1,5 - 4 | 1,5 - 5 | 1,5 - 5 |
| Zasilanie (V) | silnik spalinowy | 230 | 230 - 400 | 400 |
| Kod | AGSPA | SPELA | SPELB | SPELC |

Producenci:

Kemppi, Eisemann, Honda, Fogo, Pramac



21. GILOTYNY I GIĘTARKI



GILOTYNY I GIĘTARKI

| Typ | giętarka | gilotyno-giętarka |
|-----------------------|----------|-------------------|
| Moc silnika (kW) | 3 | 3 |
| Ilość cykli / min | 10 | 10 |
| Max. śred. pręta (mm) | 25 / 40 | 12 / 32 |
| Kod | GTELB | GIELB |

Producenci: Sima



22. BETONIARKI, MIESZADŁA, POJEMNIKI NA BETON I GRUZ

BETONIARKI

| Typ | betoniarka | betoniarka | betoniarka |
|--------------------|------------|------------|------------|
| Max. pojemność (l) | 130 | 136 - 300 | 400 |
| Zasilanie (V) | 230 | 230 | 400 |
| Moc (kW) | 0,55 | 0,55 - 1,5 | 1,5 |
| Kod | BTJFB | BTJFC | BTTFA |



MIESZADŁA

| Typ | mieszadło |
|---------------|-----------|
| Zasilanie (V) | 230 |
| Moc (kW) | 1,6 |
| Kod | MDKLA |



POJEMNIKI NA BETON I GRUZ

| Typ | beton | gruz |
|----------------------------------|-------|-------|
| Max. pojemność (m ³) | 1,5 | 1,5 |
| Kod | POBEA | POGRA |





WIĄZARKI

| | |
|---------------------------|------------|
| Średnica wiązanych prętów | 20 - 39 mm |
| Szybkość wiązania (sek) | 0,7 |
| Liczba splotów ze szpuli | 170-265 |
| Masa (kg) | 2,5 |
| Zasilanie | bateria |
| Kod | WIZBA |

Producenci: Max

Nowość



MASZYNOMAT 24/7



PODPORY STROPOWE

| Typ | podpory 300-350 DB/DIN | podpory 550 dc | podpora stropowa | dźwigar drewniany |
|-------------------------|---------------------------|-------------------|---------------------|----------------------|
| Ciężar 1 szt. (kg) | 21,1 | 36,08 | 21,1 | - |
| Długość min. (m) | 1,98 | 3,03 | 2,45 | 2,45 |
| Długość maks. (m) | 3,5 | 5,5 | 3,6 | 3,6 |
| Dopusz. obciążenie (kN) | 20 | 20 | 20 - 30 | - |
| Wysokość (cm) | - | - | - | 20 |
| Szerokość (cm) | - | - | - | 8 |
| Kod | POSTA | POSTA | POSTA | POSTA |

Producenci: Hünnebeck, Peri, Harsco



* minimalny okres najmu: 14 dni



**Najwygodniejszy sposób
na zwrot lub odbiór Twojego sprzętu
dostępny już w 4 miastach w Polsce.
Maszynomat czeka na Ciebie całą dobę,
7 dni w tygodniu*.**

* odbiór możliwy
w Szczecinie, Poznaniu, Krakowie i Warszawie



LISTWY WIBRACYJNE

| Typ | elektryczna | elektryczna |
|---------------|-------------|-------------|
| Długość (m) | 2 | 4,25 - 6 |
| Zasilanie (V) | 230 | 230 / 400 |
| Moc (kW) | 0,1 - 0,5 | 0,27 - 1,1 |
| Kod | LWELA | LWELC |

Producenci:
Atlas Copco, Enar, Dynapac



LISTWY WIBRACYJNE

| Typ | elektryczna | spalinowa |
|---------------|-------------|-----------|
| Długość (m) | 6,25 | 2 - 3 |
| Zasilanie (V) | 230 - 400 | - |
| Moc (W) | 600 - 1100 | 700 - 800 |
| Kod | LWLELE | LWSPA |

Producenci:
Atlas Copco, Enar, Dynapac



WIBRATORY I PRZETWORNICE

| Typ | wibrator | wibrator | wibrator |
|-------------------------------|--------------|------------------------|-------------|
| Rodzaj | elektryczny | elektryczny | mechaniczny |
| Zasilanie (V) | przetwornica | wbudowana przetwornica | 230 |
| Śr. buławy (mm) | 40 - 58 | 38 | 25 - 58 |
| Dł. przewodu (m) | 1,5 | 5 | 3 - 4 |
| Wydajność (m ³ /h) | 30 - 35 | 35 | 10 - 35 |
| Kod | WBELA | WBELA | WBELB |

Producenci:
Atlas Copco, Enar, Dynapac

Nowość



WIBRATORY I PRZETWORNICE

| Typ | wibrator | przetwornica |
|---------------|------------|--------------|
| Rodzaj | przyczepny | - |
| Zasilanie (V) | 230 | 230 / 400 |
| Kod | WBELD | PCTFA |

Producenci:

Atlas Copco, Enar, Dynapac



ZACIERACZKI

| Typ | elektryczna | spalinowa | spalinowa | spalinowa |
|-----------------------|-------------|-----------|-----------|-----------|
| Średnica robocza (mm) | 600 - 900 | 600 | 900 | 1200 |
| Moc (kW) | 1,5 - 2,4 | 2,9 - 4 | 4 - 4,8 | 6,3 - 9,5 |
| Kod | ZBELA | ZBSPA | ZBSPB | ZBSPC |

Producenci:

Atlas Copco, Enar



DYSKI DO ZACIERACZEK

| Typ | dysk | dysk | dysk |
|-----------------------|-------|-------|-------|
| Średnica robocza (mm) | 600 | 900 | 1200 |
| Kod | DYSKA | DYSKB | DYSKC |



ŁOPATKI DO ZACIERACZEK

| Typ | łopatki | łopatki | łopatki |
|-----------------------|----------|----------|----------|
| Średnica robocza (mm) | 600 | 900 | 1200 |
| Kod | ŁOPATKI1 | ŁOPATKI2 | ŁOPATKI3 |





sprawdź niezbędne akcesoria
na str. 52

PRZECINARKI RĘCZNE

| Typ | spalinowa | elektryczna | elektryczna 2-tarczowa |
|-----------------------|-----------|-------------|------------------------|
| Śr. tarczy (mm) | 230 - 350 | 350 | 230 |
| Głębokość cięcia (mm) | 125 - 400 | 125 | 400 |
| Moc (kW) | 3,7 | 2,7 | 2,7 |
| Kod | PRSPA | PRELA | PRELH |

Producenci:
Husqvarna, Hilti, Bosch



PILARKI

| Typ | pilarka | pilarka |
|-----------------------|-----------|-----------|
| Śr. tarczy (mm) | 160 - 190 | 190 - 235 |
| Głębokość cięcia (mm) | 10 - 70 | 66 - 86 |
| Moc (kW) | 1,1 - 1,6 | 1,7 - 2 |
| Kod | PIELD | PIELA |

Producenci:
Husqvarna, Hilti, Bosch, Hitachi



BRUZDOWNICE

| Typ | bruzdownica | bruzdownica |
|-----------------------|-------------|-------------|
| Śr. tarczy (mm) | 125 - 150 | 230 |
| Głębokość cięcia (mm) | 40 | 60 |
| Moc (kW) | 2,2 | 2,4 |
| Kod | BRELA | BRELB |

Producenci:
Hilti, Bosch




PRZECINARKI STOLIKOWE

| Typ | glazuryczna | glazuryczna |
|----------------------|-------------|-------------|
| Dł. materiału (cm) | 57 - 66 | 66 - 120 |
| Zasilanie (V) | 230 | 230 |
| Max. gł. cięcia (mm) | 40 | 45 - 80 |
| Moc (kW) | 0,9 | 1 - 1,5 |
| Kod | PRSTA | PRSTC |

Producenci:
Norton, Husqvarna



PRZECINARKI STOLIKOWE

| Typ | diamentowa | diamentowa | diamentowa | diamentowa |
|----------------------|------------|--|------------|------------|
| Dł. materiału (cm) | 60 | 58  | 60 | 72 |
| Zasilanie (V) | 230 | 230 | 400 | 230 / 400 |
| Max. gł. cięcia (mm) | 90 - 125 | 125 | 265 | 370 |
| Moc (kW) | 2,2 | 2,2 | 5,5 | 7,5 |
| Średnica tarczy | 400 | 300 | do 600 | do 900 |
| Kod | PSJFB | PSJFB1 | PSTFA | PSTFB |

Producenci:
Norton, Husqvarna, Tyrolit



PRZECINARKI JEZDNE

| Typ | spalinowa | spalinowa |
|----------------------|-----------|-----------|
| Średnica tarczy (mm) | 350 - 400 | 500 - 520 |
| Max. gł. cięcia (mm) | 115 - 140 | 180 - 200 |
| Moc (kW) | 4,1 - 6,6 | 8,7 - 9,6 |
| Kod | PJSPA | PJSPB |

Producenci:
Honda, Norton, NTC





PIŁY STOLIKOWE, WYRZYNARKI DO DREWNA

| Typ | piłarka stolikowa do drewna | wyrzynarka elektryczna |
|----------------------|-----------------------------|------------------------|
| Średnica tarczy (mm) | 450 | - |
| Max. gł. cięcia (mm) | 140 | 10 - 150 |
| Max. kąt cięcia | - | - |
| Kod | PIELB | WYELA |

Producenci:
Hitachi, Bosch, Metabo



AKCESORIA

| Tarcze do 230 mm | Kod |
|--|--------|
| TARCZA DIAMENT BETON 125 mm, 150 mm, DIAMENT GŁADKA 180 mm | TADIA |
| TARCZA DIAMENT DWURZĘD. 125 mm | TADID |
| TARCZA DIAMENT BETON 125, 150 PREMIUM | TADIPA |
| TARCZA DIAMENT BETON 230 mm, DIAMENT GŁADKA 200 mm | TADIB |
| TARCZA DIAMENT GŁADKA 230 mm, 250 mm | TADIC |
| TARCZA DIAMENT BETON 230 PREMIUM | TADIPB |
| Tarcze do 500 mm | Kod |
| TARCZA DIAMENT BETON 350 mm, 450 mm, DWURZĘD. 230 mm | TADIE |
| TARCZA DIAMENT ASFALT 350 mm, 450 mm | TADIF |
| TARCZA DO DREWNA 300 mm, 450 mm | TADRA |
| TARCZA DIAMENT BETON, ASFALT 350 PREMIUM | TADIPC |
| TARCZA DIAMENT BETON 450 PREMIUM | TADIPD |
| TARCZA DIAMENT BETON, ASFALT 500 mm, DWURZĘD. 150 mm | TADIG |
| TARCZA DIAMENT BETON 500, ASFALT 450 PREMIUM | TADIPE |
| TARCZA DIAMENT ASFALT 500 PREMIUM | TADIPF |
| Tarcze pow. 500 mm | Kod |
| TARCZA DIAMENT 550- 650 mm | TADIH |
| TARCZA DIAMENT 500- 650 mm PREMIUM | TADIPG |
| TARCZA DIAMENT 700-900 mm | TADII |
| TARCZA DIAMENT 700 - 900 mm PREMIUM | TADIPH |

Opłata minimalna przy braku zużycia wynosi 0,1 mm

STRUGI

| Typ | strug |
|-----------------------|---------|
| Szer. strugania (mm) | 2,6 - 4 |
| Głęb. strugania (mm) | 82 |
| Głęb. wręgowania (mm) | 9 - 24 |
| Moc (W) | 850 |
| Kod | ELSTA |

Producenci:
Bosch



28. FREZARKI

FREZARKI

| Typ | spalinowa | elektryczna | elektryczna |
|-------------------------------------|-----------|-------------|-------------|
| Gł. frezowania (mm) | do 3 | 2 - 3 | 3 - 5 |
| Frezow. do brzegu (mm) | 45 | 10 - 55 | 65 - 71 |
| Wydajn. frezow. (m ² /h) | 70 | 70 - 125 | 55 - 135 |
| Szerokość robocza (mm) | 215 | 200 | 250 - 300 |
| Kod | FRSPA | FRELA | FRELB |

Producenci:
Schwamborn, Blastrac





SZLIFIERKI DO BETONU

| Typ | ręczna | ręczna  |
|---------------------|---------------|--|
| Zasilanie (V) | 230 | 230 |
| Ilość obrotów / min | 9300 - 12 000 | 6 600 |
| Szerokość rob. (mm) | 125 - 150 | 150 |
| Moc (W) | 1 300 - 1 500 | 2 100 |
| Kod | RSZLA | RSZLA1 |

Producenci:

Janser, Schwamborn, Blastrac, Hilti, Bosch



SZLIFIERKI DO BETONU

| Typ | prowadzona |
|---------------------|------------|
| Zasilanie (V) | 230 / 400 |
| Ilość obrotów / min | 100 - 1140 |
| Szerokość rob. (mm) | 250 - 1050 |
| Moc (kW) | 1,2 - 2,2 |
| Kod | SBELA |

Producenci:

Schwamborn, Janser, Blastrac



AKCESORIA

| Osprzęt | Kod |
|-------------------------------|-----------|
| KAMIEŃ SZLIFIERSKI COLUMBUS | KAMIEŃB |
| KAMIEŃ SZLIFIERSKI STR | KAMIEŃC |
| ZESTAW PŁYTEK DO STR (12 SZT) | SGDIB |
| SZCZOTKA DO COLUMBUSA* | SZCZOTKA1 |
| SZCZOTKA DO STR* | SZCZOTKA2 |
| TALERZ FREZUJĄCY STR580 | TFSCH |
| PAD FILCOWY DO COLUMBUS | PADFIL1 |
| PAD FILCOWY DO STR | PADFIL1 |
| DYSK FREZUJĄCY DO DSM250 | DYSKD |

*Opłata minimalna przy braku zużycia wynosi 0,1 mm

SZLIFIERKI DO TYNKÓW GIPSOWYCH

| | |
|---------------------|------------|
| Zasilanie (V) | 230 |
| Ilość obrotów / min | 920 - 1700 |
| Moc (W) | 400 - 710 |
| Kod | SZGIA |

Producenci:
Flex, Festool



SZLIFIERKI DO PODŁOŻY / CYKLIARIKI

| Typ | taśmowa | kątowa |
|------------------------|---------|--------|
| Zasilanie (V) | 230 | 230 |
| Moc (W) | 2 200 | 1 200 |
| Ilość obrotów / min | 2 400 | 3 000 |
| Szerokość robocza (mm) | 200 | 178 |
| Kod | SZCYC | SZCYD |

Producenci:
Janser



SZLIFIERKI KĄTOWE

| Rodzaj | kątowa | kątowa |
|-----------------------|-------------|---------------|
| Średnica tarczy (mm) | 125 | 230 |
| Głębokość cięcia (mm) | 36 | 34 - 35 |
| Moc (W) | 1100 - 1900 | 2 000 - 2 600 |
| Kod | SKELA | SKELB |

Producenci:
Hilti, Bosch, Hitachi, Milwaukee





NAGRZEWNICE ELEKTRYCZNE

| Typ | dmuchawa | dmuchawa | dmuchawa | dmuchawa |
|-------------------------------|-----------|-----------|----------|-------------|
| Moc (kW) | 2 - 3 | 5 | 9 | 15 |
| Zasilanie (V) | 230 | 230/400 | 230/400 | 400 |
| Wydajność (m ³ /h) | 500 - 800 | 500 - 800 | | 1000 - 2200 |
| Kod | NAELA | NAELE | NAELG | NAELB |

Producenci:

Master, Remko, Elkomat, Thermobile



NAGRZEWNICE ELEKTRYCZNE I PROMIENNIKI

| Typ | dmuchawa | dmuchawa | promiennik |
|-------------------------------|-----------|-----------|------------|
| Moc (kW) | 18 - 22 | 35 - 40 | 3 |
| Zasilanie (V) | 400 | 400 | 230 |
| Wydajność (m ³ /h) | 1000-2200 | 2700-3900 | - |
| Kod | NAELF | NAELD | NAELC |

Producenci:

Master, Remko, Elkomat, Thermobile



NAGRZEWNICE SPALINOWE DO 110 KW

| Moc (kW) | 20 | 30 | 40 - 50 |
|-------------------------------|---------|---------|----------|
| Zasilanie (V) | 230 | 230 | 230 |
| Wydajność (m ³ /h) | 400-800 | 400-800 | 900-1800 |
| Śr. zużycie oleju (l/h) | 1,7 | 2 - 3 | 4 - 4,5 |
| Odprowadzenie spalin | nie | nie | nie |
| Kod | NASPA | NASPK | NASPF |

Producenci:

Master, Remko, Betox, Thermobile



NAGRZEWNICE SPALINOWE DO 110 KW

| Moc (kW) | 40 - 50 | 60 - 70 | 75 - 85 | 90 - 111 |
|-------------------------------|---------------|---------------|---------------|---------------|
| Zasilanie (V) | 230 | 230 | 230 | 230 |
| Wydajność (m ³ /h) | 1 800 - 2 780 | 4 400 - 4 920 | 3 300 - 3 800 | 1 800 - 3 300 |
| Śr. zużycie oleju (l/h) | 4 - 4,5 | 5 - 7 | 7 | 8,8 - 9,5 |
| Odprowadzenie spalin | tak | tak | tak | nie |
| Kod | NASPU | NASPB | NASPE | NASPD |

Producenci:

Master, Remko, Betox, Thermobile



NAGRZEWNICE SPALINOWE POW. 110KW

| Moc (kW) | 120 - 125 | 130 - 150 | 200 - 220 |
|-------------------------------|-----------|-----------|-----------|
| Zasilanie (V) | 230 | 230 | 230 / 400 |
| Wydajność (m ³ /h) | 6 000 | 8 000 | 12 500 |
| Śr. zużycie oleju (l/h) | 11 - 12 | 11 - 17 | 18,6 |
| Odprowadzenie spalin | tak | tak | tak |
| Kod | NASPC | NASPI | NASPH |

Producenci:

Master, Remko, Betox, Thermobile



NAGRZEWNICE GAZOWE I WODNE

| Moc (kW) | 30 -34 |
|-------------------------------|--------------|
| Zasilanie (V) | 230 / gazowe |
| Wydajność (m ³ /h) | 800 - 1000 |
| Śr. zużycie gazu (kg/h) | 2,14 |
| Gaz zasilający | propan |
| Kod | NAGZA |

Producenci:

Master, Remko, Betox, Thermobile



AKCESORIA

| Osprzęt | Kod |
|-----------------------|-------|
| Osprzęt do nagrzewnic | OSNGA |





OSUSZACZE ELEKTRYCZNE

| Wydajność (m ³ /h) | 350 | 360 - 400 | 410 - 600 | 1 000 - 1 200 |
|-------------------------------|-------------|-------------|-------------|-----------------|
| Moc (kW) | 0,52 - 0,59 | 0,61 - 1,83 | 0,68 - 1,12 | 1,20 - 1,70 |
| Zakres pracy (°C) | 2 - 32 | 2 - 32 | 2 - 32 | 1 - 32 - 3 - 32 |
| Kod | OSELA | OSELC | OSELB | OSELE |

Producenci:
Thermobile, Dantherm,
Remko, Ambisec, Master



WENTYLATORY

| Wydajność (l/24h) | 3 900 | 10 200 |
|-------------------|----------|------------|
| Moc (W) | 750 | 315 |
| Typ | dmuchawa | wentylator |
| Klasa filtra H | - | - |
| Kod | WEELA | WEELB |

Producenci:
Master



OCZYSZCZACZE POWIETRZA

| Wydajność (m ³ /h) | 500 - 1000 | 1 850 - 2 000 |
|-------------------------------|-------------|---------------|
| Moc (W) | 170 - 400 | 505 - 600 |
| Typ | oczyszczacz | oczyszczacz |
| Klasa filtra H | HEPA 13 | HEPA 13 |
| Kod | OCPEA | OCPEB |

Producenci:
DustControl, Pullman



LASERY

| Typ | laser | laser | laser |
|------------------|-------------|---------|--------------|
| Rodzaj | glazurniczy | liniowy | wieloliniowy |
| Zasięg (m) | 20 | 20 | 50 |
| Zakres pracy (h) | 18 | 14 | 7 |
| Kod | LAGLA | NILAF | NILAG |

Producenci: Bosch, Hilti



NIWELATORY

| Typ | niwelator | niwelator |
|--------|-----------|-----------------|
| Rodzaj | laserowy | optyczny do rur |
| Kod | NILAB | NILAE |

Producenci: Bosch, Hilti



KAMERY INSPEKCYJNE I WYKRYWACZE METALI

| Typ | wykrywacz metali | kamera inspekcyjna |
|-------------------------|-------------------------|---------------------|
| Napięcie (V) | 12 | - |
| Max głęb. detekcji (mm) | 120 | - |
| Dokładność | ±10 mm | - |
| Rodzaj napędu | zasilanie z akumulatora | zasilanie z baterii |
| Kod | WYMEA | KAINA |

Producenci: Bosch



33. URZĄDZENIA DLA HYDRAULIKÓW WRAZ Z OSPRZĘTEM



Ramirent posiada **kompleksowe rozwiązania dla hydraulików** od najlepszych producentów:
Novopress,
Klauke,
Rems.

Zapraszamy do naszych oddziałów i do kontaktu z naszymi doradcami w celu doboru optymalnych narzędzi pracy.



ZACISKARKI AKUMULATOROWE, HYDRAULICZNE I RĘCZNE

Producenci: Novopress, Klauke, Rems

ZACISKARKI ELEKTRYCZNE

Producenci: Novopress, Klauke, Rems

ZGRZEWARKI

Producenci: Novopress

GWINTOWNICE I ZAMRAŻARKI

Producenci: Rems

MYJKI CIŚNIENIOWE

| Typ | bez podgrzewania | z podgrzewaniem | przevozna |
|-----------------|------------------|-----------------|-----------------|
| Ciśnienie (bar) | 160 - 200 | 170 - 220 | 207 - 245 |
| Zasilanie | 230 V / benzyna | 230 / 400 V | Diesel/ benzyna |
| Kod | MYCIA | MYCIB | MYCIC |

Producenci:

Kaercher, Nilfisk, Brendon, Kranzle



ODKURZACZE PRZEMYSŁOWE

| Typ | odkurzacz | odkurzacz |
|---------------|-------------|--------------------------|
| Rodzaj | przemysłowy | przemysłowy (Heavy Duty) |
| Zasilanie (V) | 230 | 230 |
| Moc (kW) | 1,2 | 1,2 |
| Kod | OPELA | OPELB |

Producenci:

Hilti, Pullman, Bosch, Kaercher, Nilfisk



ODKURZACZE PIORĄCE, ZAMIATARKI

| Typ | odkurzacz | zamiatarka |
|---------------|-------------|------------|
| Rodzaj | piorący | pchana |
| Zasilanie (V) | 230 | - |
| Moc (kW) | 1,25 - 2,40 | - |
| Kod | ODPIA | ZAMEA |

Producenci:

Hilti, Pullman, Bosch, Kaercher, Nilfisk



34. UTRZYMANIE CZYSTOŚCI



AKCESORIA

| Opis | Kod |
|------------------------|--------|
| WORKI LONGOPAC PULLMAN | WOREKA |



KUBŁY ZSYPOWE

| Typ | element | zestaw |
|-----|---------|--------|
| Kod | KUZSB | KUZSA |



DRABINY

| Wysokość (m) | 4,6 | 7,9 | 9,5 | 11,2 |
|--------------|-------|-------|-------|-------|
| Kod | NADRA | NADRC | NARDR | NADRE |



DRABINY

| Wysokość (m) | 3,2 - 4,2 |
|------------------|-----------|
| Bariery ochronne | tak |
| Kod | NADRF |

Dostępne modele 3 i 5-stopniowe



RUSZTOWANIA ALUMINIOWE DO 6 M

| Wysokość podestu (m) | 2 | 4 | 4 | 6 | 6 |
|----------------------|--------|--------|----------|--------|----------|
| Typ | wąskie | wąskie | szerokie | wąskie | szerokie |
| Wymiary podestu (cm) | 200x75 | 300x70 | 300x140 | 300x70 | 300x140 |
| Kod | RAJEA | RAJEB | RAJEC | RAJED | RAJEE |





RUSZTOWANIA ALUMINIOWE POW. 6 M

| Wysokość podestu (m) | 8 | 10 | 12 |
|----------------------|----------|----------|----------|
| Typ | szerokie | szerokie | szerokie |
| Wymiary podestu (cm) | 300x140 | 300x140 | 300x140 |
| Kod | RAJEF | RAJEG | RAJEH |



WCIĄGARKI

| Typ | szynowa | linowa |
|--------------|----------------------|--------------|
| Zastosowanie | dekarska do dachówek | do rusztowań |
| Wysokość (m) | 20 | 50 |
| Udźwig (kg) | 250 | 200 - 250 |
| Kod | WCSZA | WCLNA |

Producenci: Geda



PODNOŚNIKI MONTAŻOWE

| Typ | plyty G-K | uniwersalny |
|--------------|-----------|-------------|
| Wysokość (m) | 3,2 | 4,15 |
| Udźwig (kg) | 70 | 250 |
| Kod | PMONA | PMONB |



PODNOŚNIKI NOŻYCOWE ELEKTRYCZNE

| Wys. robocza (m) | 7 | 8 | 10 |
|------------------|------------------------|------------------------|------------------------|
| Typ kół | białe (niebrudzące) | białe (niebrudzące) | białe (niebrudzące) |
| Wąska platforma | tak | tak/nie | tak/nie |
| Udźwig (kg) | 272 | 230-360 | 230-454 |
| Kod | PNELJ | PNELA | PNELB |

Producenci:

Haulotte, Genie, JLG, JCB



PODNOŚNIKI NOŻYCOWE ELEKTRYCZNE

| Wys. robocza (m) | 12 | 14 | 14 |
|------------------|------------------------|------------------------|----------|
| Typ kół | białe (niebrudzące) | białe (niebrudzące) | terenowe |
| Wąska platforma | nie | nie | nie |
| Udźwig (kg) | 316 - 350 | 350 | 360 |
| Kod | PNELC | PNELF | PNELE |

Producenci:

Haulotte, Genie, JLG, JCB



PODNOŚNIKI NOŻYCOWE ELEKTRYCZNE

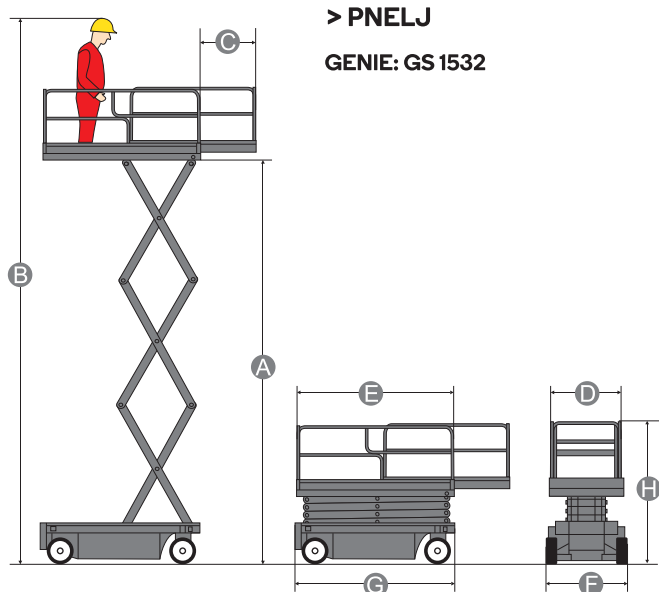
| Wys. robocza (m) | 15 | 16 | 18 |
|------------------|----------|------------------------|----------|
| Typ kół | terenowe | białe (niebrudzące) | terenowe |
| Wąska platforma | nie | nie | nie |
| Udźwig (kg) | 750 | 227 | 225 |
| Kod | PNELG | PNELI | PNELH |

Producenci:

Haulotte, Genie, JLG, JCB

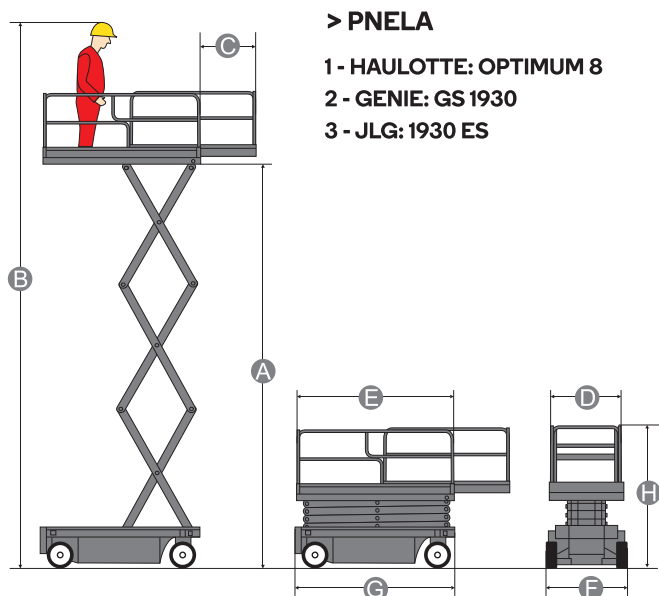


36. PODNOŚNIKI NOŻYCOWE ELEKTRYCZNE



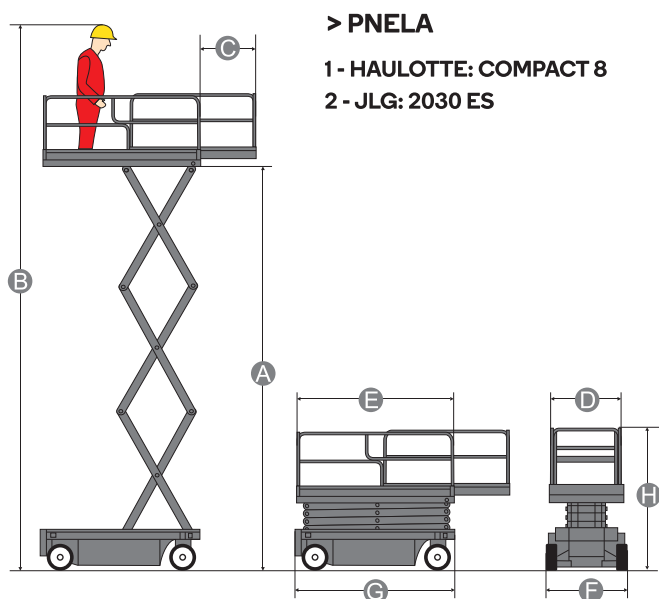
> PNELJ
GENIE: GS 1532

| | |
|------------------------------------|------|
| Wysokość platformy (m) A | 4,57 |
| Wysokość robocza (m) B | 6,57 |
| Długość wysuwanych podestów (m) C | 0,91 |
| Szerokość platformy (m) D | 0,74 |
| Długość platformy (m) E | 1,63 |
| Szerokość transportowa (m) F | 0,81 |
| Długość transportowa (m) G | 1,83 |
| Wysokość transportowa (m) H | 1,73 |
| Udźwig platformy (kg) | 242 |
| Ciężar całkowity (kg) | 1269 |
| Zdolność pokonywania wzniesień (%) | 30 |
| Zewnętrzny promień skrętu (m) | 1,55 |



> PNELA
1 - HAULOTTE: OPTIMUM 8
2 - GENIE: GS 1930
3 - JLG: 1930 ES

| | 1 | 2 | 3 |
|------------------------------------|------|------|------|
| Wysokość platformy (m) A | 5,76 | 5,79 | 5,72 |
| Wysokość robocza (m) B | 7,76 | 7,79 | 7,72 |
| Długość wysuwanych podestów (m) C | 0,92 | 0,91 | 0,90 |
| Szerokość platformy (m) D | 0,70 | 0,74 | 0,76 |
| Długość platformy (m) E | 1,73 | 1,63 | 1,87 |
| Szerokość transportowa (m) F | 0,81 | 0,76 | 0,76 |
| Długość transportowa (m) G | 1,88 | 1,83 | 2,48 |
| Wysokość transportowa (m) H | 2,00 | 2,00 | 1,99 |
| Udźwig platformy (kg) | 230 | 227 | 227 |
| Ciężar całkowity (kg) | 1420 | 1498 | 1247 |
| Zdolność pokonywania wzniesień (%) | 25 | 25 | 25 |
| Zewnętrzny promień skrętu (m) | 1,70 | 1,55 | 1,75 |

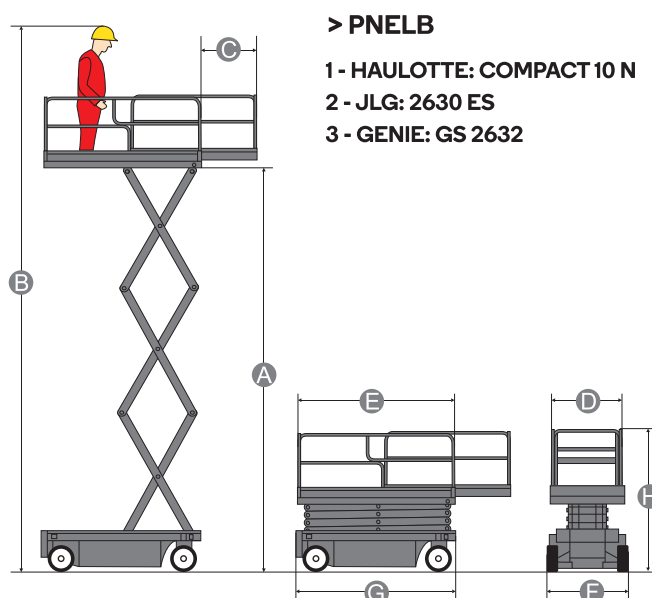


> PNELA
1 - HAULOTTE: COMPACT 8
2 - JLG: 2030 ES

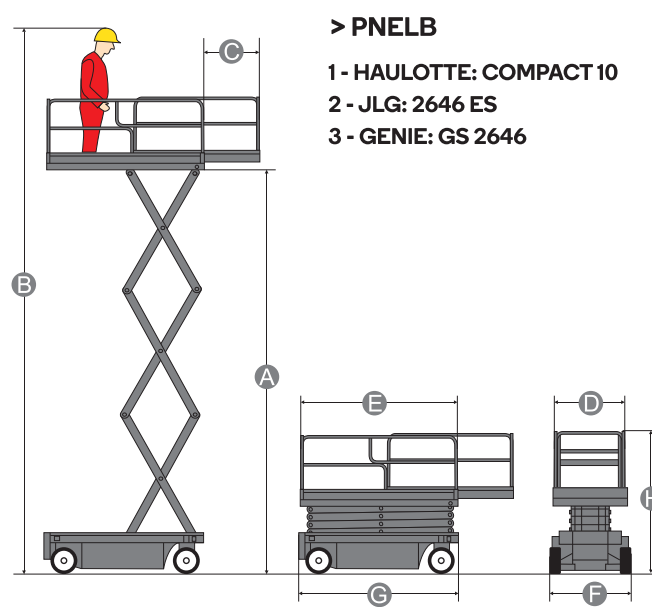
| | 1 | 2 |
|------------------------------------|-------------|------|
| Wysokość platformy (m) A | 6 | 6 |
| Wysokość robocza (m) B | 8 | 8 |
| Długość wysuwanych podestów (m) C | 0,92 | 0,90 |
| Szerokość platformy (m) D | 0,80 | 0,76 |
| Długość platformy (m) E | 2,30 | 2,30 |
| Szerokość transportowa (m) F | 0,81 | 0,76 |
| Długość transportowa (m) G | 2,48 | 2,30 |
| Wysokość transportowa (m) H | 2 | 2 |
| Udźwig platformy (kg) | 350 | 360 |
| Ciężar całkowity (kg) | 1730 | 2020 |
| Zdolność pokonywania wzniesień (%) | 25 | 25 |
| Maksymalna prędkość jazdy (km/h) | 4 | 4 |
| Zewnętrzny promień skrętu (m) | 2,38 | 2,06 |
| Ogumienie Białe | tak | tak |
| Zasilanie | akumulatory | |

36. PODNOŚNIKI NOŻYCOWE ELEKTRYCZNE

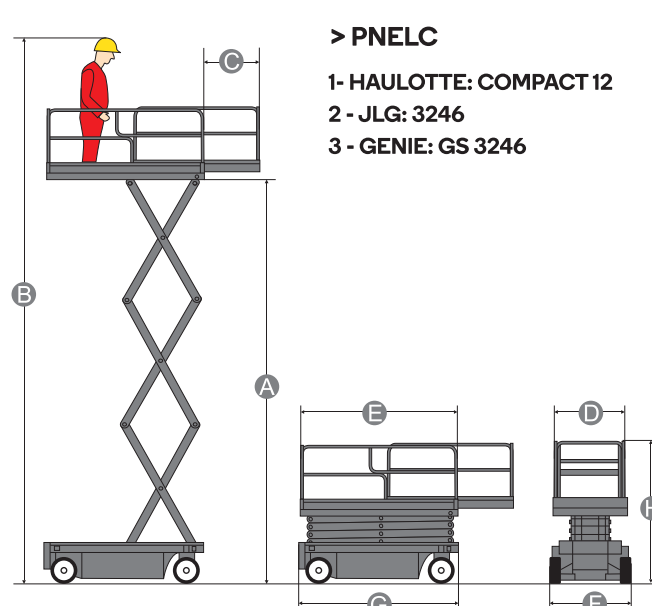
| | 1 | 2 | 3 |
|------------------------------------|-------------|-------|-------|
| Wysokość platformy (m) A | 8,10 | 7,77 | 7,92 |
| Wysokość robocza (m) B | 10,10 | 9,77 | 9,92 |
| Długość wysuwanych podestów (m) C | 0,90 | 0,90 | 0,91 |
| Szerokość platformy (m) D | 0,80 | 0,76 | 0,81 |
| Długość platformy (m) E | 2,30 | 2,30 | 2,26 |
| Szerokość transportowa (m) F | 0,81 | 0,76 | 0,81 |
| Długość transportowa (m) G | 2,30 | 2,30 | 2,44 |
| Wysokość transportowa (m) H | 2,18 | 1,94 | 2,50 |
| Udźwig platformy (kg) | 230 | 360 | 227 |
| Ciężar całkowity (kg) | 2 160 | 2 198 | 1 956 |
| Zdolność pokonywania wzniesień (%) | 25 | 25 | 25 |
| Maksymalna prędkość jazdy (km/h) | 4 | 4 | 3,50 |
| Zewnętrzny promień skrętu (m) | 2,38 | 2,06 | 2,13 |
| Ogumienie białe | tak | tak | tak |
| Zasilanie | akumulatory | | |



| | 1 | 2 | 3 |
|------------------------------------|-------------|-------|-------|
| Wysokość platformy (m) A | 8 | 8 | 7,92 |
| Wysokość robocza (m) B | 10 | 10 | 9,92 |
| Długość wysuwanych podestów (m) C | 0,92 | 0,90 | 0,91 |
| Szerokość platformy (m) D | 1,20 | 1,12 | 1,16 |
| Długość platformy (m) E | 2,30 | 2,50 | 2,26 |
| Szerokość transportowa (m) F | 1,20 | 1,17 | 1,16 |
| Długość transportowa (m) G | 2,50 | 2,50 | 2,44 |
| Wysokość transportowa (m) H | 1,91 | 2,26 | 2,26 |
| Udźwig platformy (kg) | 320 | 340 | 454 |
| Ciężar całkowity (kg) | 2 330 | 2 163 | 2 447 |
| Zdolność pokonywania wzniesień (%) | 25 | 25 | 30 |
| Maksymalna prędkość jazdy (km/h) | 4 | 4 | 3,5 |
| Zewnętrzny promień skrętu (m) | 2,41 | 2,41 | 2,29 |
| Ogumienie białe | tak | tak | tak |
| Zasilanie | akumulatory | | |



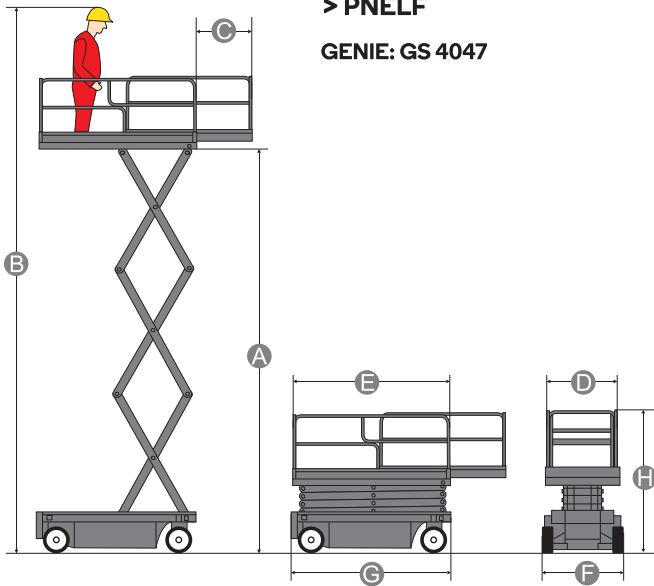
| | 1 | 2 | 3 |
|------------------------------------|-------------|-------|-------|
| Wysokość platformy (m) A | 10 | 10 | 9,75 |
| Wysokość robocza (m) B | 12 | 12 | 11,75 |
| Długość wysuwanych podestów (m) C | 0,92 | 0,90 | 0,91 |
| Szerokość platformy (m) D | 1,20 | 1,12 | 1,16 |
| Długość platformy (m) E | 2,30 | 2,50 | 2,26 |
| Szerokość transportowa (m) F | 1,20 | 1,17 | 1,16 |
| Długość transportowa (m) G | 2,50 | 2,50 | 2,44 |
| Wysokość transportowa (m) H | 2,38 | 2,38 | 2,39 |
| Udźwig platformy (kg) | 300 | 320 | 318 |
| Ciężar całkowity (kg) | 2 630 | 2 725 | 2 812 |
| Zdolność pokonywania wzniesień (%) | 23 | 25 | 25 |
| Maksymalna prędkość jazdy (km/h) | 3 | 4 | 3,5 |
| Zewnętrzny promień skrętu (m) | 2,50 | 2,41 | 2,29 |
| Ogumienie białe | tak | tak | tak |
| Zasilanie | akumulatory | | |



36. PODNOŚNIKI NOŻYCOWE ELEKTRYCZNE

> PNELF

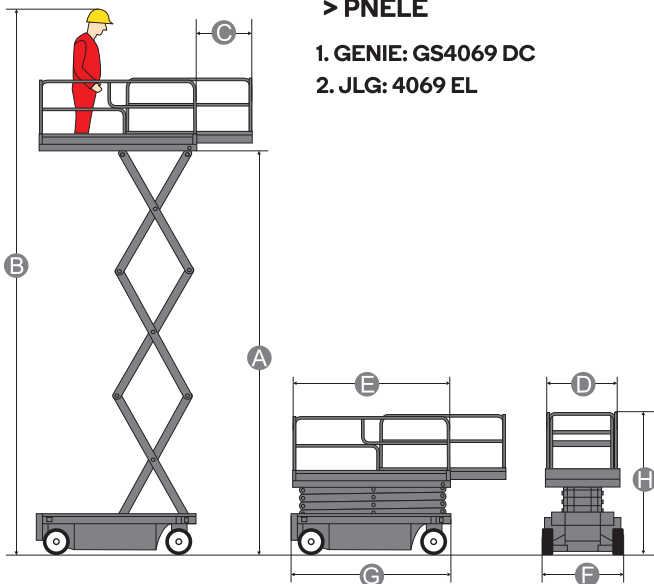
GENIE: GS 4047



| | |
|------------------------------------|-------------|
| Wysokość platformy (m) A | 11,70 |
| Wysokość robocza (m) B | 13,7 |
| Długość wysuwanych podestów (m) C | 0,92 |
| Szerokość platformy (m) D | 1,15 |
| Długość platformy (m) E | 2,26 |
| Szerokość transportowa (m) F | 1,19 |
| Długość transportowa (m) G | 3,36 |
| Wysokość transportowa (m) H | 2,54 |
| Udźwig platformy (kg) | 350 |
| Ciężar całkowity (kg) | 3 221 |
| Zdolność pokonywania wzniesień (%) | 25 |
| Maksymalna prędkość jazdy (km/h) | 3,1 |
| Zewnętrzny promień skrętu (m) | 2,3 |
| Ogumienie białe | tak |
| Zasilanie | akumulatory |

> PNELE

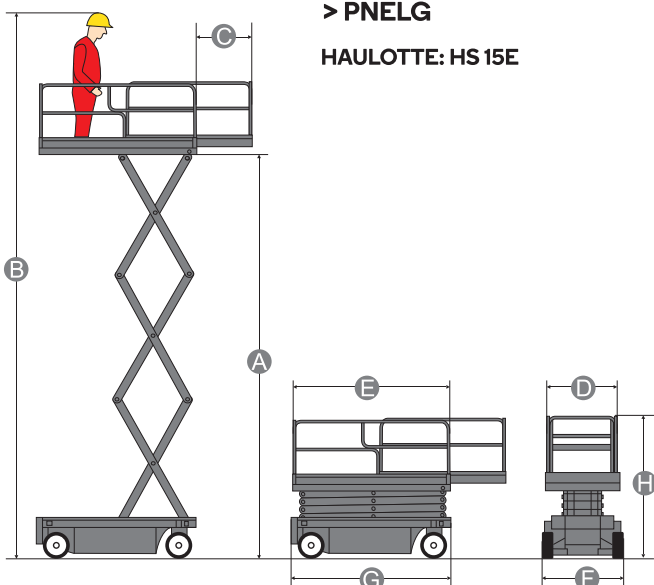
1. GENIE: GS4069 DC
2. JLG: 4069 EL



| | 1 | 2 |
|------------------------------------|-------------|-------|
| Wysokość platformy (m) A | 12 | 12,12 |
| Wysokość robocza (m) B | 14 | 14,12 |
| Długość wysuwanych podestów (m) C | 0,91 | 1,52 |
| Szerokość platformy (m) D | 1,65 | 1,60 |
| Długość platformy (m) E | 2,92 | 2,79 |
| Szerokość transportowa (m) F | 1,75 | 1,75 |
| Długość transportowa (m) G | 3,01 | 3,12 |
| Wysokość transportowa (m) H | 2,81 | 2,74 |
| Udźwig platformy (kg) | 360 | 363 |
| Ciężar całkowity (kg) | 4 790 | 4810 |
| Zdolność pokonywania wzniesień (%) | 35 | 35 |
| Maksymalna prędkość jazdy (km/h) | 5 | 7,2 |
| Zewnętrzny promień skrętu (m) | 3,81 | 4,6 |
| Ogumienie białe | tak | tak |
| Zasilanie | akumulatory | |

> PNELG

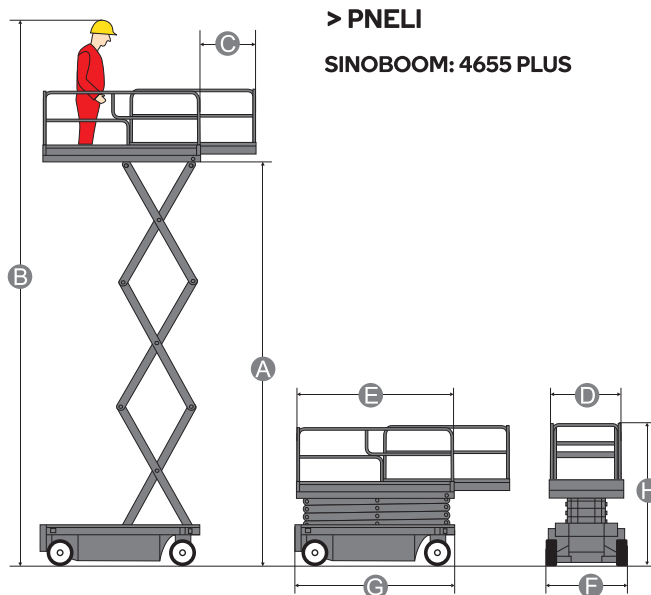
HAULOTTE: HS 15E



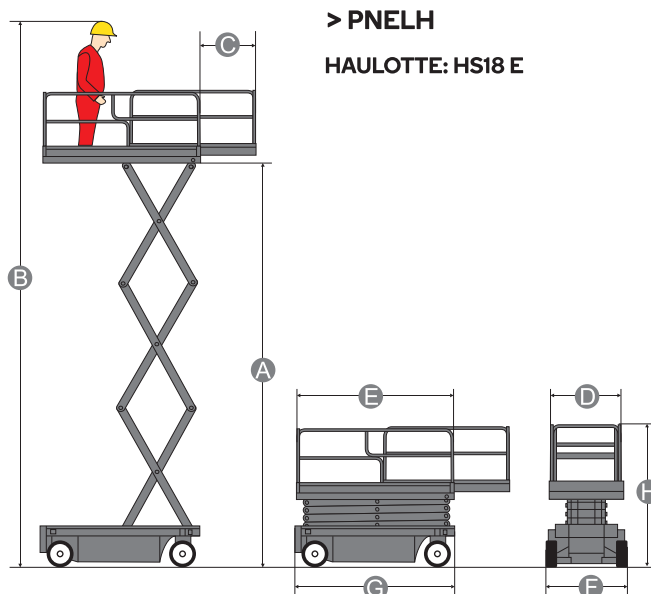
| | |
|------------------------------------|-------|
| Wysokość platformy (m) A | 13 |
| Wysokość robocza (m) B | 15 |
| Długość wysuwanych podestów (m) C | 0,98 |
| Szerokość platformy (m) D | 1,89 |
| Długość platformy (m) E | 3,93 |
| Szerokość transportowa (m) F | 2,3 |
| Długość transportowa (m) G | 4,4 |
| Wysokość transportowa (m) H | 3,05 |
| Udźwig platformy (kg) | 750 |
| Ciężar całkowity (kg) | 7 518 |
| Zdolność pokonywania wzniesień (%) | 45 |
| Zewnętrzny promień skrętu (m) | 6,75 |

36. PODNOŚNIKI NOŻYCOWE ELEKTRYCZNE

| Wysokość platformy (m) A | 13,8 |
|------------------------------------|-------|
| Wysokość robocza (m) B | 15,8 |
| Długość wysuwanych podestów (m) C | 0,9 |
| Szerokość platformy (m) D | 1,3 |
| Długość platformy (m) E | 2,64 |
| Szerokość transportowa (m) F | 1,41 |
| Długość transportowa (m) G | 2,78 |
| Wysokość transportowa (m) H | 2,6 |
| Udźwig platformy (kg) | 350 |
| Ciężar całkowity (kg) | 3 660 |
| Zdolność pokonywania wzniesień (%) | 25 |
| Zewnętrzny promień skrętu (m) | 2,64 |



| Wysokość platformy (m) A | 16 |
|------------------------------------|-------|
| Wysokość robocza (m) B | 18 |
| Długość wysuwanych podestów (m) C | 0,98 |
| Szerokość platformy (m) D | 1,89 |
| Długość platformy (m) E | 3,93 |
| Szerokość transportowa (m) F | 2,3 |
| Długość transportowa (m) G | 4,4 |
| Wysokość transportowa (m) H | 3,15 |
| Udźwig platformy (kg) | 750 |
| Ciężar całkowity (kg) | 8 048 |
| Zdolność pokonywania wzniesień (%) | 40 |
| Zewnętrzny promień skrętu (m) | 6,75 |



37. PODNOŚNIKI NOŻYCOWE SPALINOWE



PODNOŚNIKI NOŻYCOWE SPALINOWE

| Wys. robocza (m) | 10 | 12 | 12 |
|------------------|----------|----------|----------|
| Typ kół | terenowe | terenowe | terenowe |
| Udźwig (kg) | 565 | 450 | 450 |
| Rodzaj paliwa | Diesel | Diesel | Diesel |
| Kod | PNSPA | PNSPE | PNSPF |

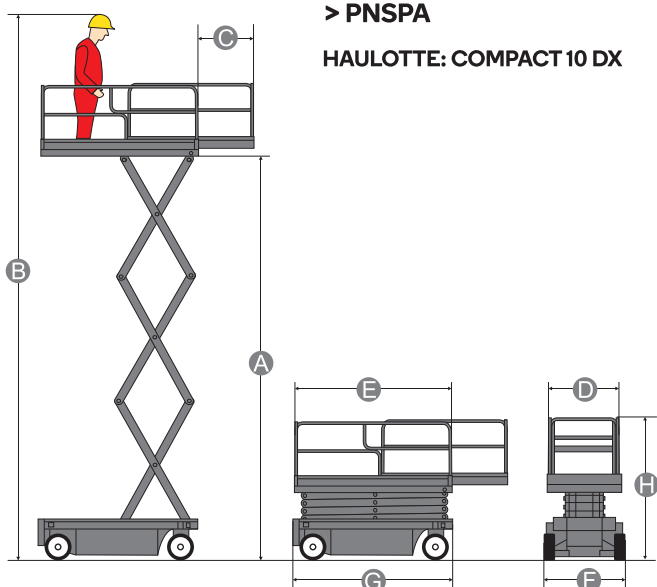
Producenci:
Haulotte, JLG, Genie



PODNOŚNIKI NOŻYCOWE SPALINOWE

| Wys. robocza (m) | 15 | 18 |
|------------------|----------|-----------|
| Typ kół | terenowe | terenowe |
| Udźwig (kg) | 500 | 500 - 680 |
| Rodzaj paliwa | Diesel | Diesel |
| Kod | PNSPC | PNSPD |

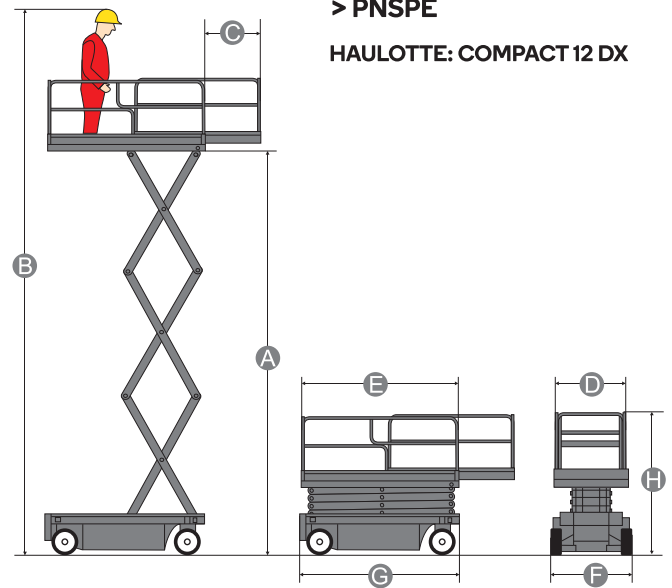
Producenci:
Haulotte, Genie, JLG, JCB



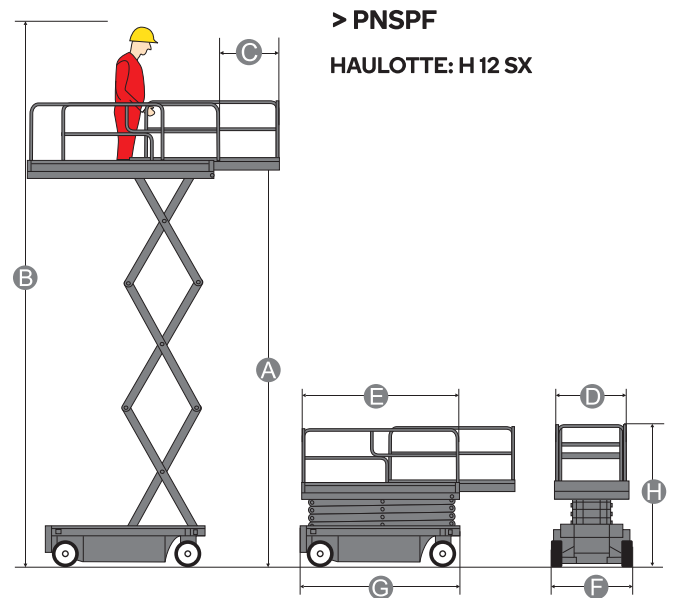
| | |
|------------------------------------|--------|
| Wysokość platformy (m) A | 8,20 |
| Wysokość robocza (m) B | 10 |
| Długość wysuwanych podestów (m) C | 1,20 |
| Szerokość platformy (m) D | 1,54 |
| Długość platformy (m) E | 2,50 |
| Szerokość transportowa (m) F | 1,80 |
| Długość transportowa (m) G | 2,69 |
| Wysokość transportowa (m) H | 2,42 |
| Udźwig platformy (kg) | 565 |
| Ciężar całkowity (kg) | 3330 |
| Zdolność pokonywania wzniesień (%) | 40 |
| Maksymalna prędkość jazdy (km/h) | 6 |
| Zewnętrzny promień skrętu (m) | 3,78 |
| Napęd | 4 x 4 |
| Zasilanie | Diesel |

37. PODNOŚNIKI NOŻYCOWE SPALINOWE

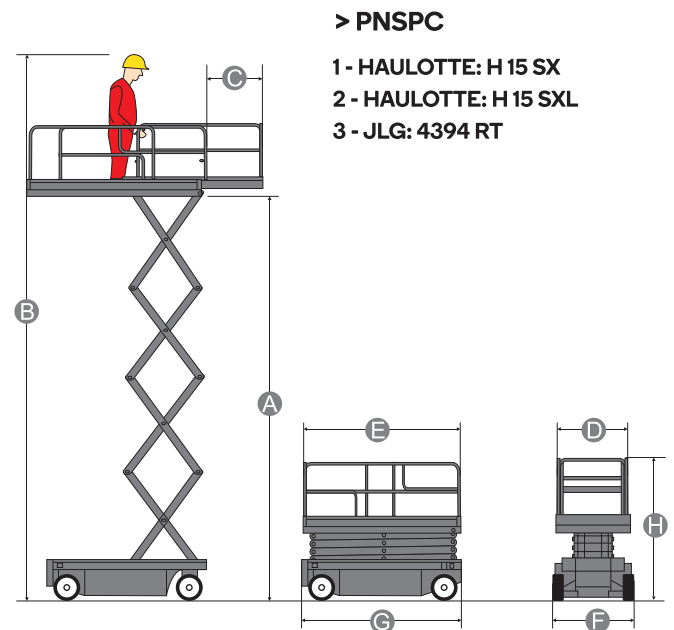
| | |
|---|--------|
| Wysokość platformy (m) A | 10 |
| Wysokość robocza (m) B | 12 |
| Długość wysuwanych podestów (m) C | 1,20 |
| Szerokość platformy (m) D | 1,54 |
| Długość platformy (m) E | 2,50 |
| Szerokość transportowa (m) F | 1,80 |
| Długość transportowa (m) G | 2,65 |
| Wysokość transportowa (m) H | 1,93 |
| Udźwig platformy (kg) | 450 |
| Ciężar całkowity (kg) | 3830 |
| Zdolność pokonywania wzniesień (%) | 40 |
| Maksymalna prędkość jazdy (km/h) | 6 |
| Zewnętrzny promień skrętu (m) | 3,78 |
| Napęd | 4 x 4 |
| Zasilanie | Diesel |



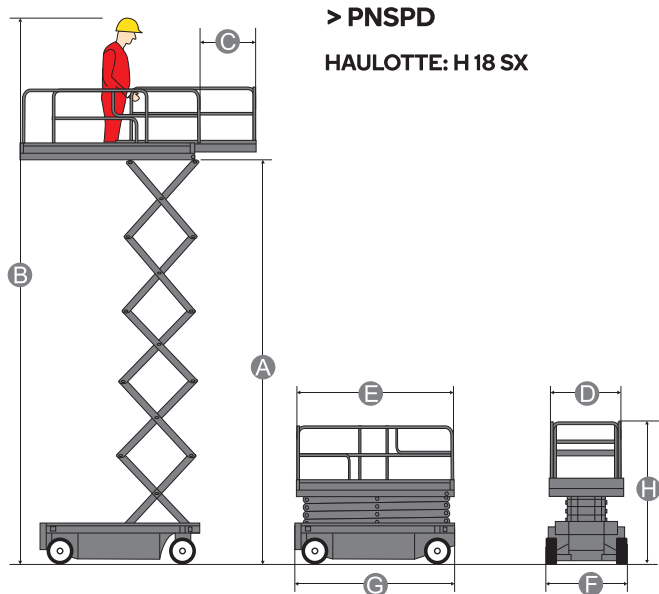
| | |
|---|--------|
| Wysokość platformy (m) A | 10 |
| Wysokość robocza (m) B | 12 |
| Długość wysuwanych podestów (m) C | 2 x 1 |
| Szerokość platformy (m) D | 1,81 |
| Długość platformy (m) E | 3,91 |
| Szerokość transportowa (m) F | 2,25 |
| Długość transportowa (m) G | 4,18 |
| Wysokość transportowa (m) H | 2,57 |
| Udźwig platformy (kg) | 700 |
| Ciężar całkowity (kg) | 5510 |
| Zdolność pokonywania wzniesień (%) | 40 |
| Maksymalna prędkość jazdy (km/h) | 6 |
| Zewnętrzny promień skrętu (m) | 5,90 |
| Hydraulicznie opuszczane podpory | opcja |
| Napęd | 4 x 4 |
| Zasilanie | Diesel |



| | 1 | 2 | 3 |
|---|--------|-------|--------|
| Wysokość platformy (m) A | 13 | 13 | 13,11 |
| Wysokość robocza (m) B | 15 | 15 | 15,11 |
| Długość wysuwanych podestów (m) C | 2x1 | 2x1 | 2x1,22 |
| Szerokość platformy (m) D | 1,89 | 1,89 | 2,18 |
| Długość platformy (m) E | 3,91 | 3,91 | 3,81 |
| Szerokość transportowa (m) F | 2,25 | 2,25 | 2,18 |
| Długość transportowa (m) G | 4,18 | 5,3 | 3,86 |
| Wysokość transportowa (m) H | 2,77 | 2,77 | 2,19 |
| Udźwig platformy (kg) | 500 | 500 | 680 |
| Ciężar całkowity (kg) | 6340 | 6470 | 6940 |
| Zdolność pokonywania wzniesień (%) | 40 | 45 | 50 |
| Maksymalna prędkość jazdy (km/h) | 6 | 6 | 6 |
| Zewnętrzny promień skrętu (m) | 5,90 | 4,96 | 5,93 |
| Napęd | 4 x 4 | 4 x 4 | 4 x 4 |
| Zasilanie | Diesel | | |



37. PODNOŚNIKI NOŻYCOWE SPALINOWE



| | |
|---|----------|
| Wysokość platformy (m) A | 16 |
| Wysokość robocza (m) B | 18 |
| Długość wysuwanych podestów (m) C | 2 x 1 |
| Szerokość platformy (m) D | 1,81 |
| Długość platformy (m) E | 3,91 |
| Szerokość transportowa (m) F | 2,25 |
| Długość transportowa (m) G | 4,18 |
| Wysokość transportowa (m) H | 2,97 |
| Udźwig platformy (kg) | 500 |
| Ciężar całkowity (kg) | 7300 |
| Zdolność pokonywania wzniesień (%) | 40 |
| Maksymalna prędkość jazdy (km/h) | 6 |
| Zewnętrzny promień skrętu (m) | 5,90 |
| Hydraulicznie opuszczane podpory | standard |
| Napęd | 4 x 4 |
| Zasilanie | Diesel |

38. PODNOŚNIKI MASZTOWE ELEKTRYCZNE

PODNOŚNIKI MASZTOWE ELEKTRYCZNE

| Wys. robocza (m) | 5 - 6 | 10 |
|------------------------|---------------------|---------------------|
| Typ kół | białe (niebrudzące) | białe (niebrudzące) |
| Udźwig (kg) | 227 - 250 | 200 |
| Max. wysięg boczny (m) | n/d | 3 |
| Kod | PKELO | PKELK |

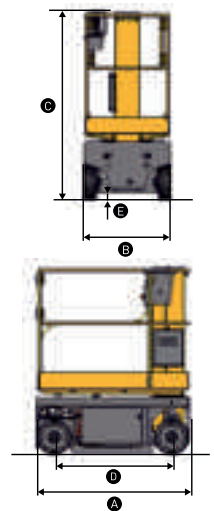
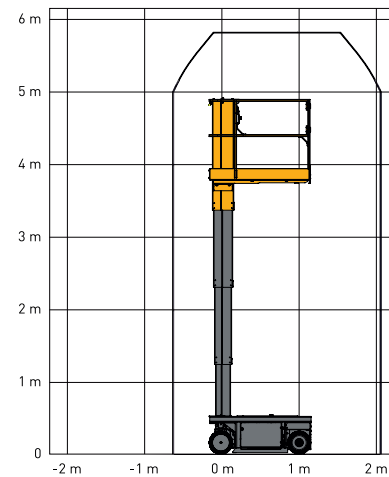
Producenci:
Haulotte, Manitou



| Wysokość platformy (m) A | 3,8 |
|------------------------------------|------|
| Wysokość robocza (m) B | 5,8 |
| Długość wysuwanych podestów (m) C | 0,4 |
| Szerokość platformy (m) D | 0,77 |
| Długość platformy (m) E | 1,3 |
| Szerokość transportowa (m) F | 0,79 |
| Długość transportowa (m) G | 1,4 |
| Wysokość transportowa (m) H | 1,8 |
| Udźwig platformy (kg) | 230 |
| Ciężar całkowity (kg) | 862 |
| Zdolność pokonywania wzniesień (%) | 25 |
| Zewnętrzny promień skrętu (m) | 1,7 |

> PKELO

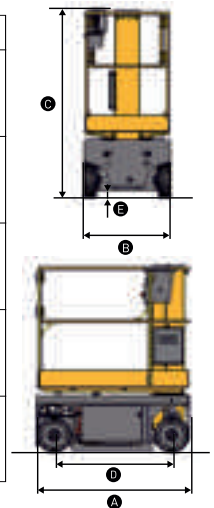
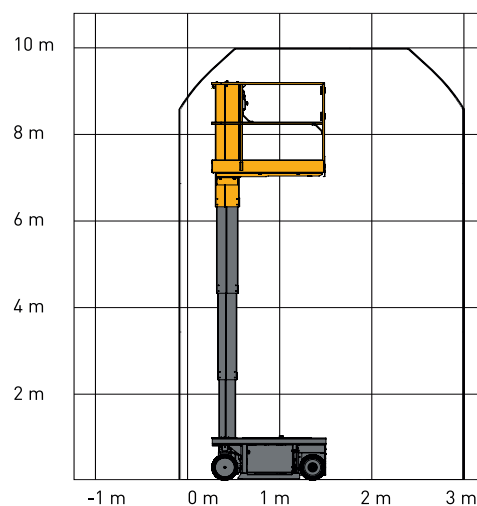
HAULOTTE: STAR 6



| Wysokość kosza (m) | 8 |
|----------------------------------|-------------|
| Wysokość robocza (m) | 10 |
| Maksymalny wysięg boczny (m) | 3 |
| Szerokość kosza (m) A | 0,67 |
| Długość kosza (m) B | 0,92 |
| Szerokość transportowa (m) C | 1 |
| Długość transportowa (m) D | 2,62 |
| Wysokość transportowa (m) H | 1,99 |
| Udźwig kosza (kg) | 200 |
| Ciężar całkowity (kg) | 2765 |
| Maksymalna prędkość jazdy (km/h) | 5 |
| Koła białe niebrudzące | tak |
| Napęd | 4 x 2 |
| Zasilanie | akumulatory |

> PKELK

HAULOTTE: STAR 10



39. PODNOŚNIKI KOSZOWE PRZEGUBOWE ELEKTRYCZNE

PODNOŚNIKI KOSZOWE PRZEGUBOWE ELEKTRYCZNE

| Wys. robocza (m) | 12 | 15 | 17 |
|------------------------|---------------------|---------------------|---------------------|
| Typ kół | białe (niebrudzące) | białe (niebrudzące) | białe (niebrudzące) |
| Udźwig (kg) | 230 | 230 | 230 |
| Max. wysięg boczny (m) | 5,6 - 6,7 | 7,24 - 8 | 9,45 |
| Kod | PKELJ | PKELC | PKELD |

Producenci:
Haulotte, Genie, Manitou



PODNOŚNIKI KOSZOWE PRZEGUBOWE ELEKTRYCZNE

| Wys. robocza (m) | 18 | 20 | 24 |
|------------------------|---------------------|---------------------|---------------------|
| Typ kół | białe (niebrudzące) | białe (niebrudzące) | białe (niebrudzące) |
| Udźwig (kg) | 230 | 230 | 230 |
| Max. wysięg boczny (m) | - | 11,57 | - |
| Kod | PKELR | PKELP | PKELS |

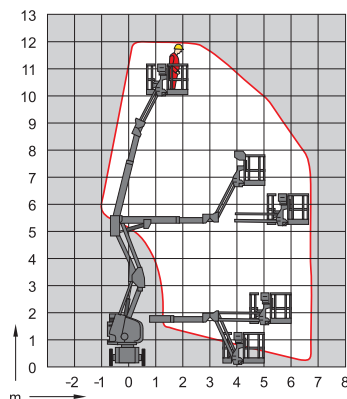
Producenci:
Haulotte, Genie, Manitou



> PKELJ

1 - HAULOTTE: HA 12 IP

2 - GENIE: Z 34/22 N



| | 1 | 2 |
|------------------------------------|-------------|-------|
| Wysokość kosza (m) | 10 | 10,52 |
| Wysokość robocza (m) | 12 | 12,52 |
| Maksymalny wysięg boczny (m) | 6,7 | 5,59 |
| Szerokość kosza (m) A | 1,1 | 0,76 |
| Długość kosza (m) B | 1,2 | 1,42 |
| Szerokość transportowa (m) C | 1,35 | 1,73 |
| Długość transportowa (m) D | 5,4 | 5,64 |
| Wysokość transportowa (m) H | 2,06 | 2 |
| Udźwig kosza (kg) | 230 | 227 |
| Ciążar całkowity (kg) | 5945 | 4990 |
| Zdolność pokonywania wzniesień (%) | 25 | 30 |
| Maksymalna prędkość jazdy (km/h) | 4,5 | 6,4 |
| Zewnętrzny promień skrętu (m) | 2,4 | 34 |
| Koła białe niebrudzące | tak | tak |
| Zasilanie | akumulatory | |

39. PODNOŚNIKI KOSZOWE PRZEGUBOWE ELEKTRYCZNE

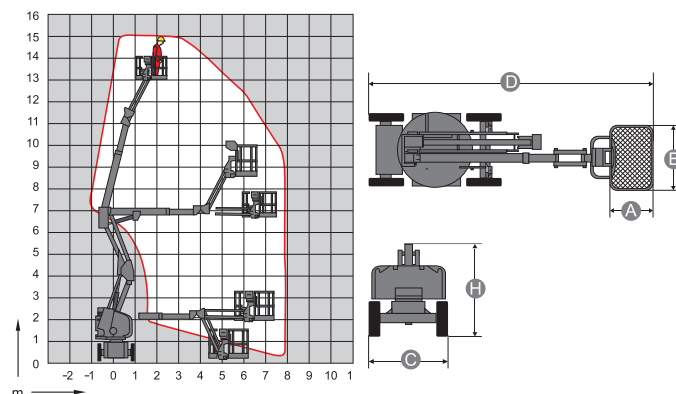
| | |
|---|-------------|
| Wysokość kosza (m) | 13 |
| Wysokość robocza (m) | 15 |
| Maksymalny wysięg boczny (m) | 8 |
| Szerokość kosza (m) A | 0,8 |
| Długość kosza (m) B | 1,2 |
| Szerokość transportowa (m) C | 1,5 |
| Długość transportowa (m) D | 6,6 |
| Wysokość transportowa (m) H | 2 |
| Udźwig kosza (kg) | 230 |
| Ciężar całkowity (kg) | 7300 |
| Zdolność pokonywania wzniesień (%) | 25 |
| Maksymalna prędkość jazdy (km/h) | 4 |
| Zewnętrzny promień skrętu (m) | 4 |
| Koła białe niebrudzące | tak |
| Zasilanie | akumulatory |

| | |
|---|-------|
| Wysokość platformy (m) A | 14,9 |
| Wysokość robocza (m) B | 16,9 |
| Długość wysuwanych podestów (m) C | |
| Szerokość platformy (m) D | 0,92 |
| Długość platformy (m) E | 1,2 |
| Szerokość transportowa (m) F | 1,75 |
| Długość transportowa (m) G | 5,12 |
| Wysokość transportowa (m) H | 2,04 |
| Udźwig platformy (kg) | 200 |
| Ciężar całkowity (kg) | 6 950 |
| Zdolność pokonywania wzniesień (%) | 22 |
| Zewnętrzny promień skrętu (m) | 4,3 |

| | |
|---|-------|
| Wysokość platformy (m) A | 15,7 |
| Wysokość robocza (m) B | 17,7 |
| Długość wysuwanych podestów (m) C | n/a |
| Szerokość platformy (m) D | 0,85 |
| Długość platformy (m) E | 1,83 |
| Szerokość transportowa (m) F | 1,9 |
| Długość transportowa (m) G | 6,8 |
| Wysokość transportowa (m) H | 2 |
| Udźwig platformy (kg) | 230 |
| Ciężar całkowity (kg) | 7 380 |
| Zdolność pokonywania wzniesień (%) | 30 |
| Zewnętrzny promień skrętu (m) | 3,51 |

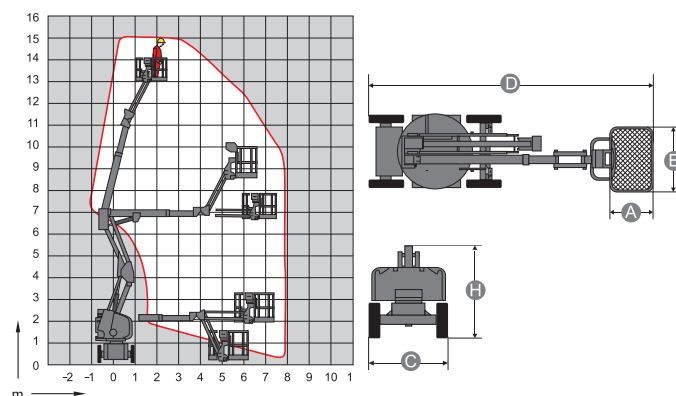
> PKELC

HAULOTTE: HA 15 IP



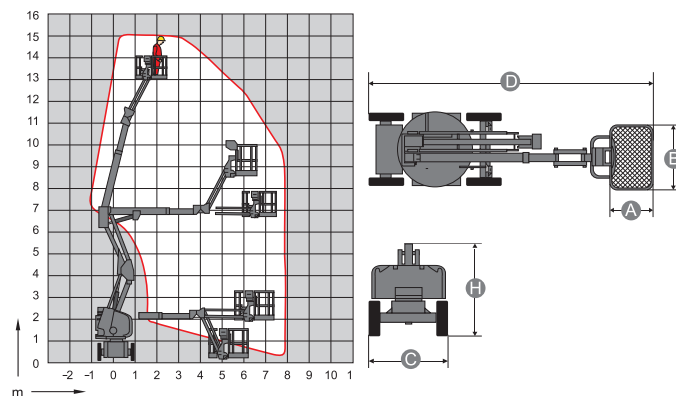
> PKELD

MANITOU: 170 AETJ



> PKELR

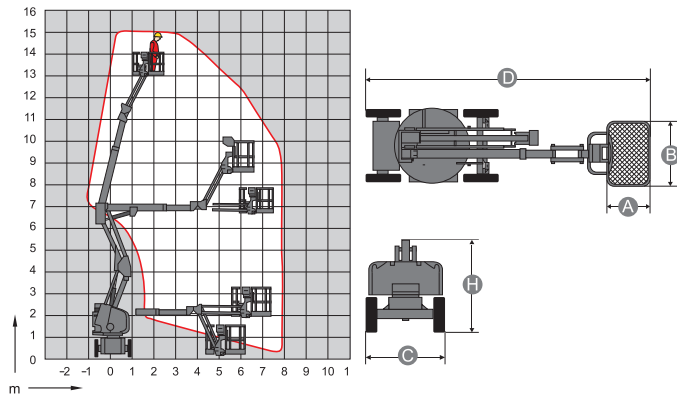
SINOBOOM: AB16



40. PODNOŚNIKI KOSZOWE ELEKTRYCZNE NA PRZYCZEPIE

> PKELP

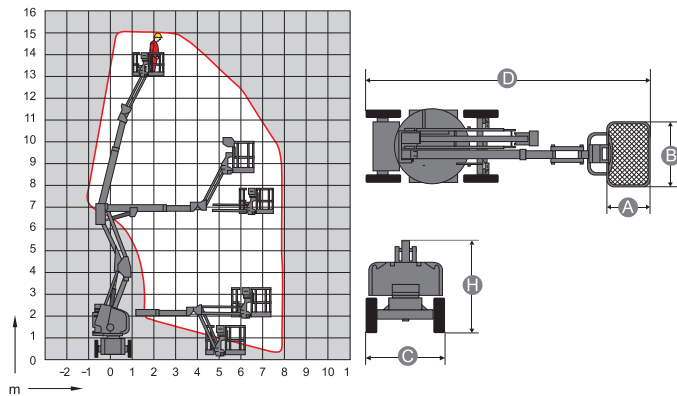
MANITOU: 200 ATJe



| | |
|------------------------------------|-------|
| Wysokość platformy (m) A | 18 |
| Wysokość robocza (m) B | 20 |
| Długość wysuwanych podestów (m) C | nd |
| Szerokość platformy (m) D | 0,76 |
| Długość platformy (m) E | 2,1 |
| Szerokość transportowa (m) F | 2,38 |
| Długość transportowa (m) G | 60,6 |
| Wysokość transportowa (m) H | 2,74 |
| Udźwig platformy (kg) | 250 |
| Ciężar całkowity (kg) | 7 530 |
| Zdolność pokonywania wzniesień (%) | 40 |
| Zewnętrzny promień skrętu (m) | 3,78 |

> PKELS

SINOBOOM: AB22



| | |
|------------------------------------|--------|
| Wysokość platformy (m) | 21,6 |
| Wysokość robocza (m) | 23,6 |
| Długość wysuwanych podestów (m) | n/a |
| Szerokość platformy (m) | 0,91 |
| Długość platformy (m) | 2,44 |
| Szerokość transportowa (m) | 2,49 |
| Długość transportowa (m) | 7,73 |
| Wysokość transportowa (m) | 2,95 |
| Udźwig platformy (kg) | 340 |
| Ciężar całkowity (kg) | 10 900 |
| Zdolność pokonywania wzniesień (%) | 40 |
| Zewnętrzny promień skrętu (m) | 5,55 |

40. PODNOŚNIKI KOSZOWE ELEKTRYCZNE NA PRZYCZEPIE

PODNOŚNIKI KOSZOWE ELEKTRYCZNE NA PRZYCZEPIE

| Wys. robocza (m) | 10,5 | 13,5 | 15 |
|------------------|-------|---------------|-------|
| Masa własna (kg) | 950 | 2 700 - 3 900 | 5 300 |
| Udźwig (kg) | 250 | 200 -250 | 230 |
| Zasilanie (V) | 230 | 230 | 230 |
| Kod | PKELN | PKELE | PKELF |

Producenci:
Dino, Denka Lift



PODNOŚNIKI KOSZOWE ELEKTRYCZNE NA PRZYCZEPIE

| Wys. robocza (m) | 21 | 26 |
|------------------|-------|--------|
| Masa własna | 6 700 | 12 000 |
| Udźwig (kg) | 230 | 250 |
| Zasilanie (V) | 230 | 230 |
| Kod | PKELI | PKELM |

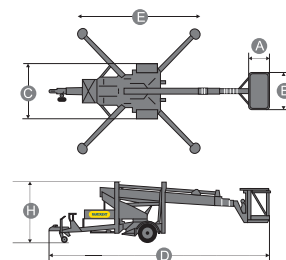
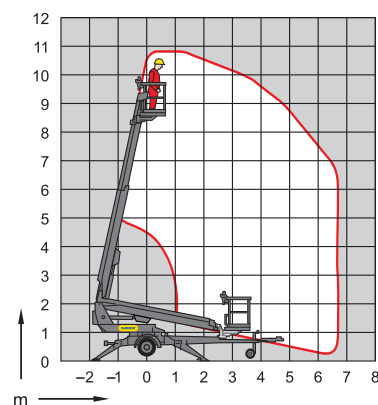
Producenci:
Dino, Denka Lift



| | |
|------------------------------------|------------|
| Wysokość kosza (m) | 8,50 |
| Wysokość robocza (m) | 10,50 |
| Maksymalny wysięg boczny (m) | 6,50 |
| Szerokość kosza (m) A | 0,75 |
| Długość kosza (m) B | 0,80 |
| Szerokość transportowa (m) C | 1,50 |
| Długość transportowa (m) D | 5,43 |
| Wysokość transportowa (m) H | 1,99 |
| Rozstaw podpór (m) E | 3,25 x 3,5 |
| Udźwig kosza (kg) | 130 |
| Ciężar całkowity (kg) | 950 |
| Zdolność pokonywania wzniesień (%) | 25 |
| Zasilanie | 230 V |

> PKELN

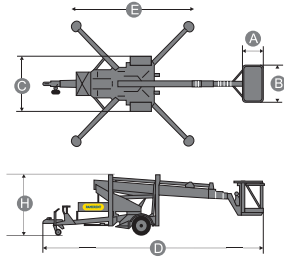
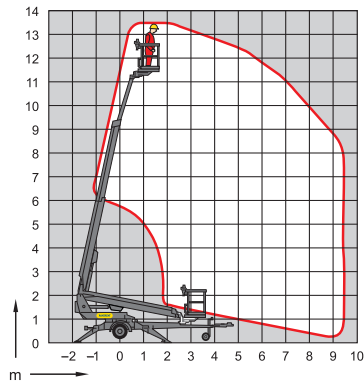
DINO: 105 TL



40. PODNOŚNIKI KOSZOWE ELEKTRYCZNE NA PRZYCZEPIE

> PKELE

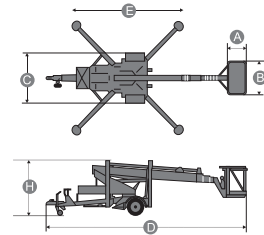
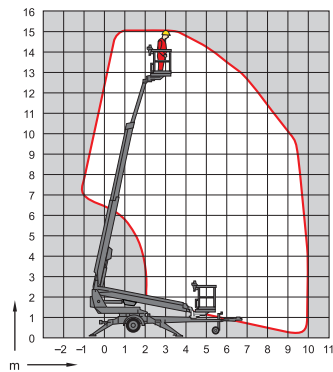
DINO: 135 T



| | |
|------------------------------------|-----------|
| Wysokość kosza (m) | 11,50 |
| Wysokość robocza (m) | 13,50 |
| Maksymalny wycięg boczny (m) | 9,40 |
| Szerokość kosza (m) A | 0,70 |
| Długość kosza (m) B | 1,30 |
| Szerokość transportowa (m) C | 1,78 |
| Długość transportowa (m) D | 5,91 |
| Wysokość transportowa (m) H | 2,05 |
| Rozstaw podpór (m) E | 3,8 x 3,8 |
| Udźwig kosza (kg) | 215 |
| Ciężar całkowity (kg) | 1580 |
| Zdolność pokonywania wzniesień (%) | 25 |
| Zasilanie | 230 V |

> PKELF

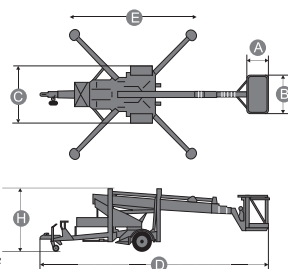
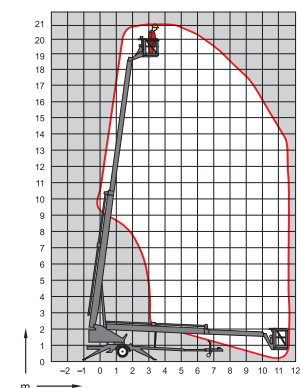
DINO: 150 T



| | |
|------------------------------------|-----------|
| Wysokość kosza (m) | 13 |
| Wysokość robocza (m) | 15 |
| Maksymalny wycięg boczny (m) | 10 |
| Szerokość kosza (m) A | 0,70 |
| Długość kosza (m) B | 1,30 |
| Szerokość transportowa (m) C | 2,30 |
| Długość transportowa (m) D | 7,60 |
| Wysokość transportowa (m) H | 2 |
| Rozstaw podpór (m) E | 3,8 x 3,8 |
| Udźwig kosza (kg) | 215 |
| Ciężar całkowity (kg) | 1650 |
| Zdolność pokonywania wzniesień (%) | 25 |
| Zasilanie | 230 V |

> PKELI

DINO: 210 XTB II



| | |
|------------------------------------|---------|
| Wysokość kosza (m) | 19 |
| Wysokość robocza (m) | 21 |
| Maksymalny wycięg boczny (m) | 11,70 |
| Szerokość kosza (m) A | 0,70 |
| Długość kosza (m) B | 1,30 |
| Szerokość transportowa (m) C | 1,93 |
| Długość transportowa (m) D | 7,80 |
| Wysokość transportowa (m) H | 2,29 |
| Rozstaw podpór (m) E | 4,3x4,3 |
| Udźwig kosza (kg) | 215 |
| Ciężar całkowity (kg) | 2465 |
| Zdolność pokonywania wzniesień (%) | 25 |
| Zasilanie | 230 V |

40. PODNOŚNIKI KOSZOWE ELEKTRYCZNE NA PRZYCZEPIE

| | |
|---|-----------|
| Wysokość kosza (m) | 24 |
| Wysokość robocza (m) | 26 |
| Maksymalny wyciąg boczny (m) | 11,7 |
| Szerokość kosza (m) A | 0,7 |
| Długość kosza (m) B | 1,3 |
| Szerokość transportowa (m) C | 2,05 |
| Długość transportowa (m) D | 8,11 |
| Wysokość transportowa (m) H | 2,43 |
| Rozstaw podpór (m) E | 4,4 x 4,4 |
| Udźwig kosza (kg) | 215 |
| Ciężar całkowity (kg) | 3495 |
| Zdolność pokonywania wzniesień (%) | 25 |
| Zasilanie | 230 V |

> PKELM

DINO: 260 XTD



41. PODNOŚNIKI KOSZOWE TELESKOPOWE SPALINOWE DO 23,5 M



PODNOŚNIKI KOSZOWE TELESKOPOWE SPALINOWE DO 23,5 m

| Wys. robocza (m) | 12 | 15 - 16 | 18 |
|------------------------|----------|----------|-----------|
| Typ kół | terenowe | terenowe | terenowe |
| Udźwig (kg) | 200 | 230 | 230 - 250 |
| Typ maszty | łamany | łamany | łamany |
| Max. wysięg boczny (m) | 6,69 | 8,3 | 10,6 |
| Rodzaj paliwa | Diesel | Diesel | Diesel |
| Kod | PKSPM | PKSPA | PKSPB |

Producenci:
Haulotte, Manitou,
JLG, Genie



PODNOŚNIKI KOSZOWE TELESKOPOWE SPALINOWE DO 23,5 m

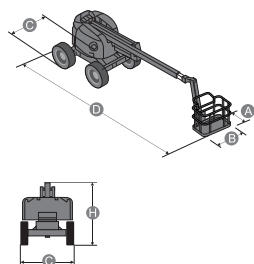
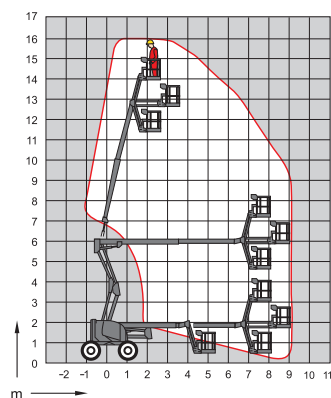
| Wys. robocza (m) | 21 | 22 - 23 | 22 - 23 |
|------------------------|------------------|-----------|--------------------|
| Typ kół | terenowe | terenowe | gąsienicowe gumowe |
| Udźwig (kg) | 230 - 250 | 230 - 250 | 230 |
| Typ maszty | łamany / sztywny | sztywny | sztywny |
| Max. wysięg boczny (m) | 12,2 | 17,6 | 17,3 - 19,5 |
| Rodzaj paliwa | Diesel | Diesel | Diesel |
| Kod | PKSPD | PKSPF | PKSPN |

Producenci:
Haulotte, Manitou,
JLG, Genie, Aichi



> PKSPM

MANITOU: MAN'GO 12



| | |
|------------------------------------|-------|
| Wysokość platformy (m) A | 24 |
| Wysokość robocza (m) B | 26 |
| Długość wysuwanych podestów (m) C | nd |
| Szerokość platformy (m) D | 0,7 |
| Długość platformy (m) E | 1,3 |
| Szerokość transportowa (m) F | 2,05 |
| Długość transportowa (m) G | 8,11 |
| Wysokość transportowa (m) H | 2,43 |
| Udźwig platformy (kg) | 215 |
| Ciężar całkowity (kg) | 3 495 |
| Zdolność pokonywania wzniesień (%) | 25 |

41. PODNOŚNIKI KOSZOWE TELESKOPOWE SPALINOWE DO 23,5 M

| | 1 | 2 |
|------------------------------------|--------|--------|
| Wysokość kosza (m) | 14 | 14 |
| Wysokość robocza (m) | 16 | 16 |
| Maksymalny zasięg boczny (m) | 9,10 | 9,10 |
| Szerokość kosza (m) A | 0,8 | 0,8 |
| Długość kosza (m) B | 1,8 | 1,8 |
| Szerokość transportowa (m) C | 2,3 | 2,25 |
| Długość transportowa (m) D | 5,3 | 5,25 |
| Wysokość transportowa (m) H | 2,2 | 2,2 |
| Udźwig kosza (kg) | 230 | 230 |
| Ciężar całkowity (kg) | 7000 | 6700 |
| Zdolność pokonywania wzniesień (%) | 50 | 45 |
| Maksymalna prędkość jazdy (km/h) | 6 | 6 |
| Zewnętrzny promień skrętu (m) | 3,75 | 4 |
| Napęd | 4 x 4 | 4 x 4 |
| Zasilanie | Diesel | Diesel |

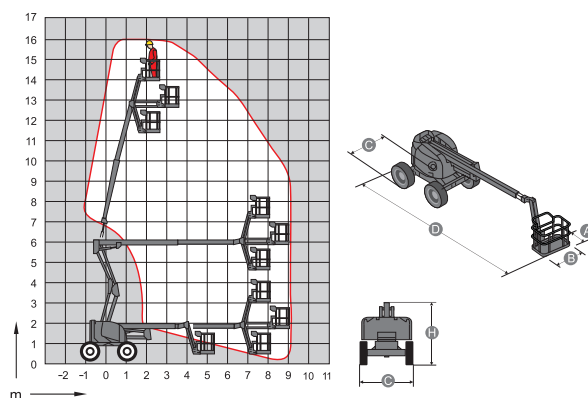
| | 1 | 2 | 3 | 4 |
|------------------------------------|--------|--------|--------|--------|
| Wysokość kosza (m) | 14 | 13,81 | 4,25 | 3,72 |
| Wysokość robocza (m) | 16 | 15,8 | 16,25 | 15,72 |
| Maksymalny zasięg boczny (m) | 9,1 | 7,47 | 7,47 | 9,1 |
| Szerokość kosza (m) A | 0,8 | 0,76 | 0,8 | 0,76 |
| Długość kosza (m) B | 1,83 | 1,83 | 1,8 | 1,83 |
| Szerokość transportowa (m) C | 2,3 | 1,98 | 2,3 | 1,98 |
| Długość transportowa (m) D | 5,05 | 6,53 | 7,02 | 6,53 |
| Wysokość transportowa (m) H | 2,3 | 2,24 | 2,53 | 2,30 |
| Udźwig kosza (kg) | 230 | 230 | 230 | 230 |
| Ciężar całkowity (kg) | 6650 | 7100 | 7450 | 7100 |
| Zdolność pokonywania wzniesień (%) | 40 | 45 | 40 | 45 |
| Maksymalna prędkość jazdy (km/h) | 5,2 | 7 | 6 | 7 |
| Zewnętrzny promień skrętu (m) | 3,75 | 4,27 | 3,6 | 5 |
| Napęd | 4 x 4 | 4 x 4 | 4 x 4 | 4 x 4 |
| Zasilanie | Diesel | Diesel | Diesel | Diesel |

| | 1 | 2 | 3 | 4 |
|------------------------------------|--------|--------|--------|--------|
| Wysokość kosza (m) | 15,4 | 16 | 16,15 | 15,81 |
| Wysokość robocza (m) | 17,4 | 18 | 18,15 | 17,81 |
| Maksymalny zasięg boczny (m) | 17,31 | 7,31 | 7,31 | 7,65 |
| Szerokość kosza (m) A | 0,8 | 0,8 | 0,8 | 0,76 |
| Długość kosza (m) B | 1,8 | 1,8 | 1,8 | 1,73 |
| Szerokość transportowa (m) C | 2,25 | 2,3 | 2,28 | 2,34 |
| Długość transportowa (m) D | 5,9 | 5,8 | 5,59 | 7,68 |
| Wysokość transportowa (m) H | 2,25 | 2,2 | 2,46 | 2,29 |
| Udźwig kosza (kg) | 230 | 230 | 230 | 230 |
| Ciężar całkowity (kg) | 8050 | 7500 | 8090 | 7650 |
| Zdolność pokonywania wzniesień (%) | 50 | 40 | 40 | 45 |
| Maksymalna prędkość jazdy (km/h) | 5,5 | 6 | 7,2 | 7,2 |
| Zewnętrzny promień skrętu (m) | 3,5 | 9,3 | 3,71 | 5 |
| Napęd | 4 x 4 | 4 x 4 | 4 x 4 | 4 x 4 |
| Zasilanie | Diesel | Diesel | Diesel | Diesel |

> PKSPA

1 - HAULOTTE: 16 PX

2 - HAULOTTE: 16 SPX



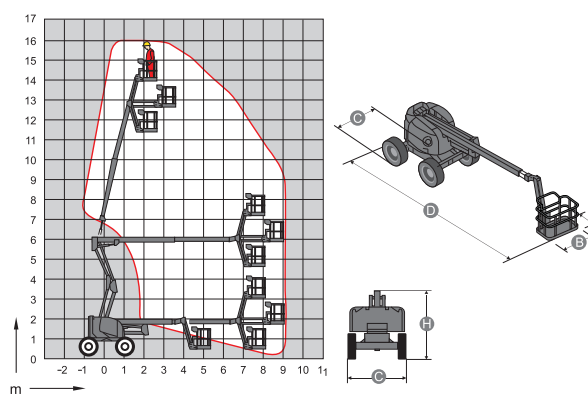
> PKSPA

1 - HAULOTTE: 16 RTJ PRO

2 - MANITOU: 160 ATJ

3 - GENIE: Z 45 / 25 JRT

4 - JLG: 450 AJ



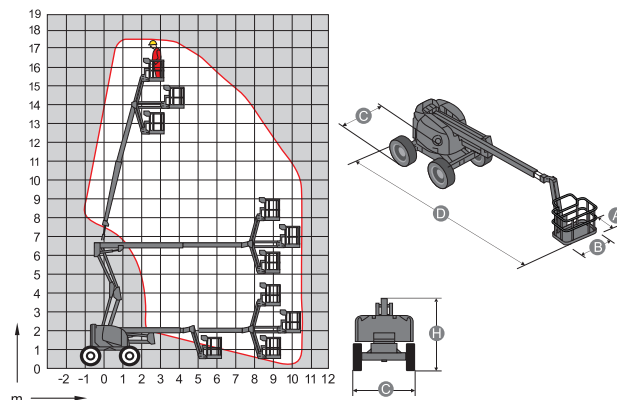
> PKSPB

1 - HAULOTTE: HA 18 PX

2 - HAULOTTE: HA 18 SPX

3 - MANITOU: 180 ATJ

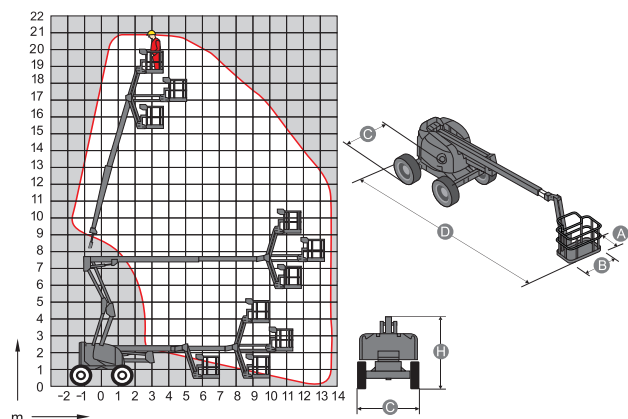
4 - JLG: 510 AJ



41. PODNOŚNIKI KOSZOWE TELESKOPOWE SPALINOWE DO 23,5 M

> PKSPD

HAULOTTE: HA 20 PX



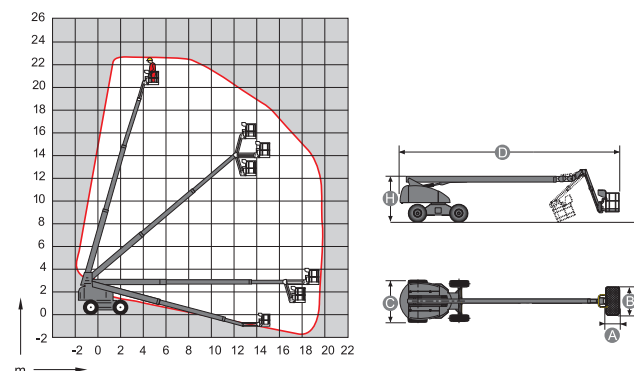
| | |
|------------------------------------|--------|
| Wysokość kosza (m) | 18,65 |
| Wysokość robocza (m) | 20,65 |
| Maksymalny wycięg boczny (m) | 13,50 |
| Szerokość kosza (m) A | 0,80 |
| Długość kosza (m) B | 1,80 |
| Szerokość transportowa (m) C | 2,38 |
| Długość transportowa (m) D | 6,80 |
| Wysokość transportowa (m) H | 2,67 |
| Udźwig kosza (kg) | 230 |
| Ciężar całkowity (kg) | 11710 |
| Zdolność pokonywania wzniesień (%) | 40 |
| Maksymalna prędkość jazdy (km/h) | 4,50 |
| Zewnętrzny promień skrętu (m) | 3,90 |
| Napęd | 4 x 4 |
| Zasilanie | Diesel |

> PKSPF

1- HAULOTTE: H 23 TPX

2 - JLG: 660 SJ

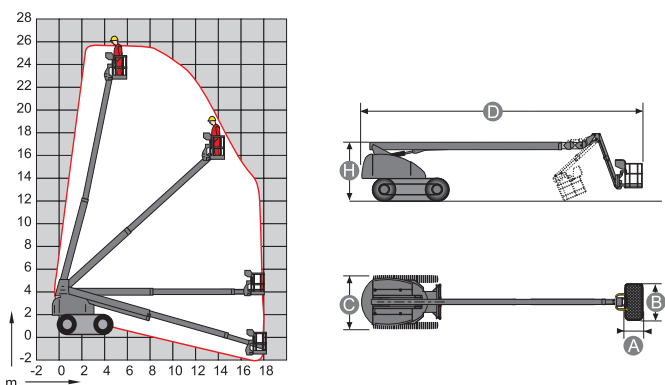
3 - GENIE: S-65



| | 1 | 2 | 3 |
|------------------------------------|--------|--------|--------|
| Wysokość kosza (m) | 20,60 | 20,30 | 19,80 |
| Wysokość robocza (m) | 22,60 | 22,30 | 21,80 |
| Maksymalny wycięg boczny (m) | 19,50 | 17,30 | 17,30 |
| Szerokość kosza (m) A | 0,80 | 0,91 | 0,91 |
| Długość kosza (m) B | 1,80 | 2,44 | 2,44 |
| Szerokość transportowa (m) C | 2,47 | 2,55 | 2,49 |
| Długość transportowa (m) D | 8,10 | 10,21 | 7,60 |
| Wysokość transportowa (m) H | 3 | 2,55 | 2,72 |
| Udźwig kosza (kg) | 230 | 227 | 227 |
| Ciężar całkowity (kg) | 13110 | 12519 | 10102 |
| Zdolność pokonywania wzniesień (%) | 40 | 45 | 45 |
| Maksymalna prędkość jazdy (km/h) | 5 | 5 | 4,8 |
| Zewnętrzny promień skrętu (m) | 6,15 | 3,45 | 5,5 |
| Napęd | 4 x 4 | 4 x 4 | 4 x 4 |
| Zasilanie | Diesel | Diesel | Diesel |

> PKSPN

AICHI: SR21 AJ



| | |
|------------------------------|---------------|
| Wysokość kosza (m) | 40,20 - 41,15 |
| Wysokość robocza (m) | 42,20 - 43,15 |
| Maksymalny wycięg boczny (m) | 24,4 |
| Udźwig kosza (kg) | 230 / 450 |
| Szerokość transportowa (m) C | 2,49 - 12,96 |
| Długość transportowa (m) D | 12,30 - 12,93 |
| Wysokość transportowa (m) H | 3,05 - 3,09 |
| Ciężar całkowity (kg) | 21 400 |
| Obciążenie robocze (kg) | 227 - 230 |
| Moc silnika (KM) | 74 - 83 |
| Napęd | 4x4 |
| Zużycie paliwa (l/h) | 4,5 - 12,5 |
| Zasilanie | Diesel |
| Typ kół | terenowe |

42. PODNOŚNIKI KOSZOWE TELESKOPOWE SPALINOWE POW. 23,5 M

PODNOŚNIKI KOSZOWE TELESKOPOWE SPALINOWE POW. 23,5 m

| Wys. robocza (m) | 25 - 26 | 28 | 32 |
|------------------------|------------------|------------------|----------|
| Typ kół | terenowe | terenowe | terenowe |
| Udźwig (kg) | 250 | 230 | 250 |
| Typ masztu | łamany / sztywny | łamany / sztywny | łamany |
| Max. wysięg boczny (m) | 17,5 | 23,85 | 21,6 |
| Rodzaj paliwa | Diesel | Diesel | Diesel |
| Kod | PKSPE | PKSPK | PKSPG |

Producenci:
Haulotte, Manitou,
JLG, Genie



PODNOŚNIKI KOSZOWE TELESKOPOWE SPALINOWE POW. 23,5 m

| Wys. robocza (m) | 38,5 | 40 |
|------------------------|----------|------------------|
| Typ kół | terenowe | terenowe |
| Udźwig (kg) | 230 | 230 |
| Typ masztu | sztywny | łamany / sztywny |
| Max. wysięg boczny (m) | 22,9 | 20,1 |
| Rodzaj paliwa | Diesel | Diesel |
| Kod | PKSPI | PKSPJ |

Producenci:
Haulotte, Manitou,
JLG, Genie



PODNOŚNIKI KOSZOWE TELESKOPOWE SPALINOWE POW. 23,5 m

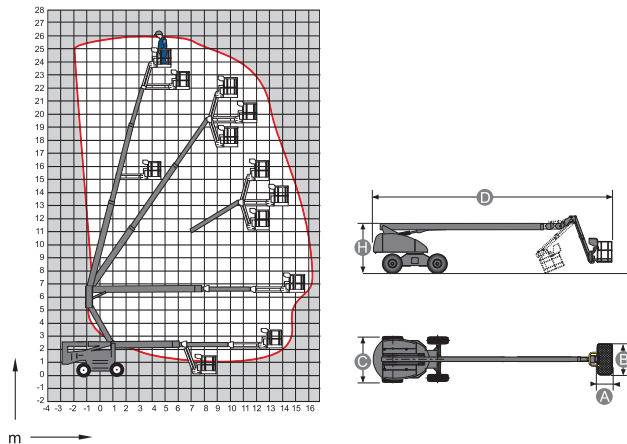
| Wys. robocza (m) | 43 |
|------------------------|------------------|
| Typ kół | terenowe |
| Udźwig (kg) | 230 |
| Typ masztu | łamany / sztywny |
| Max. wysięg boczny (m) | 24,4 |
| Rodzaj paliwa | Diesel |
| Kod | PKSPL |

Producenci:
Haulotte, Genie



> PKSPE

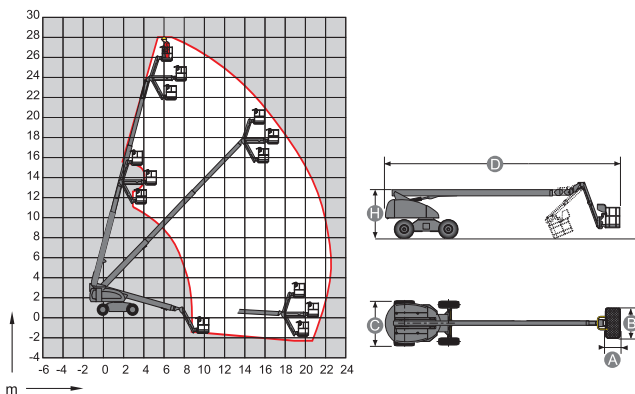
HAULOTTE: HA 260 PX



| | |
|------------------------------------|--------|
| Wysokość kosza (m) | 23,60 |
| Wysokość robocza (m) | 25,60 |
| Maksymalny wycięg boczny (m) | 16,20 |
| Szerokość kosza (m) A | 0,80 |
| Długość kosza (m) B | 1,80 |
| Szerokość transportowa (m) C | 2,38 |
| Długość transportowa (m) D | 12 |
| Wysokość transportowa (m) H | 2,67 |
| Udźwig kosza (kg) | 230 |
| Ciężar całkowity (kg) | 16950 |
| Zdolność pokonywania wzniesień (%) | 40 |
| Maksymalna prędkość jazdy (km/h) | 4,5 |
| Zewnętrzny promień skrętu (m) | 3,9 |
| Napęd | 4 x 4 |
| Zasilanie | Diesel |

> PKSPK

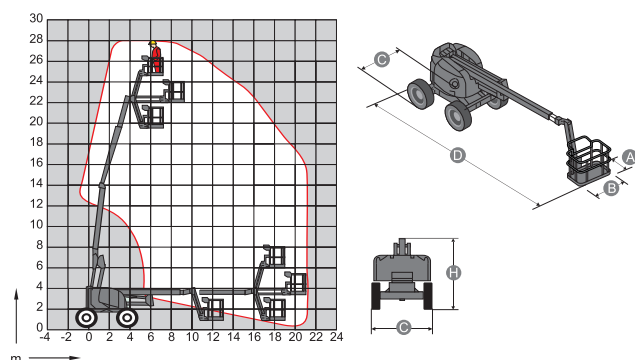
- 1 - HAULOTTE: H 28 TJ+1
- 2 - JLG: 860 SJ 2
- 3 - GENIE: S85 3



| | 1 | 2 | 3 |
|------------------------------------|--------|--------|--------|
| Wysokość kosza (m) | 26,2 | 26,21 | 25,91 |
| Wysokość robocza (m) | 28,2 | 28,21 | 27,91 |
| Maksymalny wycięg boczny (m) | 22,60 | 22,60 | 22,60 |
| Szerokość kosza (m) A | 0,8 | 0,91 | 0,91 |
| Długość kosza (m) B | 1,8 | 2,44 | 2,44 |
| Szerokość transportowa (m) C | 2,49 | 2,49 | 2,5 |
| Długość transportowa (m) D | 9,45 | 12,19 | 11,6 |
| Wysokość transportowa (m) H | 2,95 | 3,05 | 2,8 |
| Udźwig kosza (kg) | 230 | 230 | 227 |
| Ciężar całkowity (kg) | 17300 | 17200 | 17237 |
| Zdolność pokonywania wzniesień (%) | 40 | 45 | 45 |
| Maksymalna prędkość jazdy (km/h) | 5 | 5,6 | 5,4 |
| Zewnętrzny promień skrętu (m) | 4,45 | 6,86 | 6,55 |
| Napęd | 4 x 4 | 4 x 4 | 4 x 4 |
| Zasilanie | Diesel | Diesel | Diesel |

> PKSPK

MANITOU: 280 TJ



| | |
|------------------------------------|--------|
| Wysokość kosza (m) | 25,75 |
| Wysokość robocza (m) | 27,75 |
| Maksymalny wycięg boczny (m) | |
| Szerokość kosza (m) A | 0,91 |
| Długość kosza (m) B | 2,3 |
| Szerokość transportowa (m) C | 2,43 |
| Długość transportowa (m) D | 8,74 |
| Wysokość transportowa (m) H | 2,75 |
| Udźwig kosza (kg) | 240 |
| Ciężar całkowity (kg) | 16500 |
| Zdolność pokonywania wzniesień (%) | |
| Maksymalna prędkość jazdy (km/h) | |
| Zewnętrzny promień skrętu (m) | 7,23 |
| Napęd | 4 x 4 |
| Zasilanie | Diesel |

42. PODNOŚNIKI KOSZOWE TELESKOPOWE SPALINOWE POW. 23,5 M

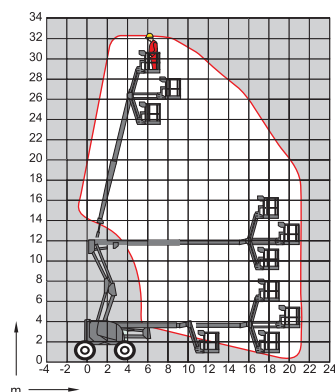
| | |
|------------------------------------|--------|
| | |
| Wysokość kosza (m) | 29,80 |
| Wysokość robocza (m) | 31,80 |
| Maksymalny wyciąg boczny (m) | 21,30 |
| Szerokość kosza (m) A | 0,80 |
| Długość kosza (m) B | 2,44 |
| Szerokość transportowa (m) C | 2,70 |
| Długość transportowa (m) D | 11,16 |
| Wysokość transportowa (m) H | 2,70 |
| Udźwig kosza (kg) | 250 |
| Ciężar całkowity (kg) | 21100 |
| Zdolność pokonywania wzniesień (%) | 45 |
| Maksymalna prędkość jazdy (km/h) | 5 |
| Zewnętrzny promień skrętu (m) | 5,10 |
| Napęd | 4 x 4 |
| Zasilanie | Diesel |

| | |
|------------------------------------|--------|
| | |
| Wysokość kosza (m) | 36,58 |
| Wysokość robocza (m) | 38,58 |
| Maksymalny wyciąg boczny (m) | 22,86 |
| Szerokość kosza (m) A | 0,91 |
| Długość kosza (m) B | 2,44 |
| Szerokość transportowa (m) C | 2,49 |
| Długość transportowa (m) D | 10,64 |
| Wysokość transportowa (m) H | 3,06 |
| Udźwig kosza (kg) | 450 |
| Ciężar całkowity (kg) | 18552 |
| Zdolność pokonywania wzniesień (%) | 45 |
| Maksymalna prędkość jazdy (km/h) | 5,2 |
| Zewnętrzny promień skrętu (m) | 5,89 |
| Napęd | 4 x 4 |
| Zasilanie | Diesel |

| | | |
|------------------------------------|--------|--------|
| | 1 | 2 |
| Wysokość kosza (m) | 38,3 | 39 |
| Wysokość robocza (m) | 40,3 | 41 |
| Maksymalny wyciąg boczny (m) | 19,25 | 19,25 |
| Szerokość kosza (m) A | 0,91 | 0,80 |
| Długość kosza (m) B | 2,44 | 2,44 |
| Szerokość transportowa (m) C | 2,49 | 2,53 |
| Długość transportowa (m) D | 11,46 | 12,50 |
| Wysokość transportowa (m) H | 3,05 | 3 |
| Udźwig kosza (kg) | 230 | 230 |
| Ciężar całkowity (kg) | 21000 | 22500 |
| Zdolność pokonywania wzniesień (%) | 45 | 45 |
| Maksymalna prędkość jazdy (km/h) | 5,2 | 5,2 |
| Zewnętrzny promień skrętu (m) | 5,89 | 5,89 |
| Napęd | 4 x 4 | 4 x 4 |
| Zasilanie | Diesel | Diesel |

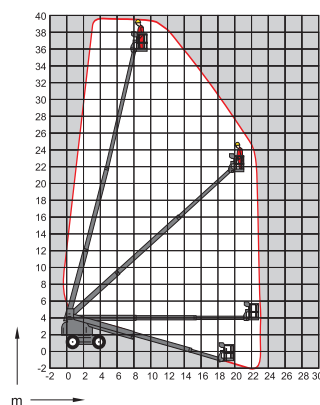
> PKSPG

HAULOTTE: HA 32 PX



> PKSPI

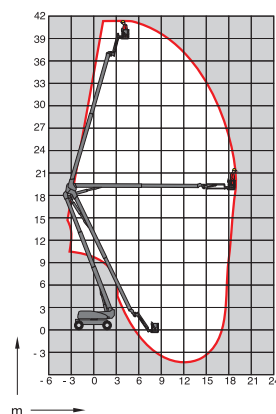
JLG: 1200 SJP



> PKSPJ

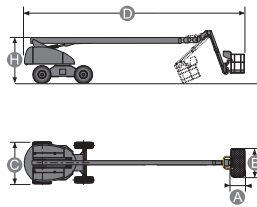
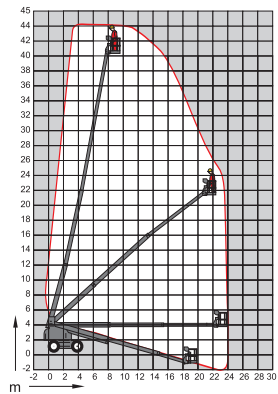
1 - JLG: 1250 AJP

2 - HAULOTTE: HA 41 PX



> PKSPL

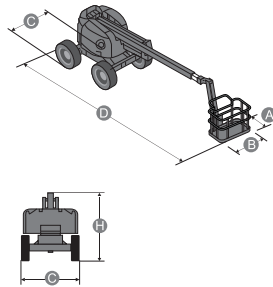
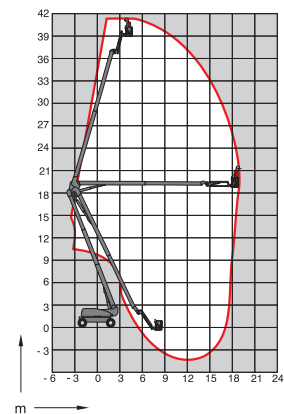
HAULOTTE: HT43RTJ PRO



| | |
|---------------------------------------|---------------|
| Wysokość kosza (m) | 40,20 - 41,15 |
| Wysokość robocza (m) | 42,20 - 43,15 |
| Maksymalny wyciąg boczny (m) | 24,4 |
| Długość kosza (m) B | 2,44 |
| Szerokość transportowa (m) C | 2,49 - 2,50 |
| Długość transportowa (m) D | 12,30 - 12,93 |
| Wysokość transportowa (m) H | 3,05 - 3,09 |
| Udźwig kosza (kg) | 230 / 450 |
| Ciężar całkowity (kg) | 21400 |
| Typ kół | terenowe |
| Napęd | 4 x 4 |
| Zasilanie | Diesel |
| Moc silnika (KM) | 74 - 83 |
| Zużycie p.aliwa (l/h) | 4,5 - 12,5 |
| Pojemność zbiornika paliwa (l) | 136 - 151,4 |

> PKSPL

GENIE: Z 135/70



| | |
|---|--------|
| Wysokość kosza (m) | 41,15 |
| Wysokość robocza (m) | 43,15 |
| Maksymalny wyciąg boczny (m) | 21 |
| Szerokość kosza (m) A | 0,91 |
| Długość kosza (m) B | 2,44 |
| Szerokość transportowa (m) C | 2,49 |
| Długość transportowa (m) D | 12,93 |
| Wysokość transportowa (m) H | 3,09 |
| Udźwig kosza (kg) | 272 |
| Ciężar całkowity (kg) | 20502 |
| Zdolność pokonywania wzniesień (%) | 45 |
| Maksymalna prędkość jazdy (km/h) | 4,8 |
| Zewnętrzny promień skrętu (m) | 7,34 |
| Napęd | 4 x 4 |
| Zasilanie | Diesel |

PIELĘGNACJA TRAWNIKÓW

| Typ | glebogryzarka | wertykulator |
|---------------|---------------|--------------|
| Rodzaj paliwa | benzyna | benzyna |
| Moc (KM) | 4,5 | 5,5 |
| Kod | GLSPA | WRSPA |

Producenci:

Honda



PIELĘGNACJA TRAWNIKÓW

| Typ | walec | kosiarka | wykasarka | siewnik |
|---------------|-------|----------|-----------|---------|
| Rodzaj paliwa | n/d | benzyna | benzyna | |
| Moc (KM) | n/d | 5,5 | 1,3 | |
| Kod | WATRB | KSSPA | WKSPA | SITRA |

Producenci:

Honda, Viking, Fiskars, Stihl, Gardena



DREWNO

| Typ | pila łańcuchowa | rozdrabniacz |
|------------------------|-----------------|--------------|
| Rodzaj paliwa | mieszanka | benzyna |
| Napięcie zasilania (V) | - | - |
| Moc (KM) | 2,8 | 8,6 / 11,8 |
| Maks. śr. gałęzi (mm) | - | 80 / 100 |
| Kod | PISPA | ROGAC |

Producenci:

Husqvarna, Stihl, Honda





PIELĘGNACJA ZIELENI

| Typ | dmuchawa |
|------------------------|-----------|
| Rodzaj paliwa | mieszanka |
| Napięcie zasilania (V) | - |
| Moc (KM) | 1,1 |
| Maks. śr. gałęzi (mm) | - |
| Kod | DMSPA |

Producenci:
Husqvarna, Stihl, Honda



PIELĘGNACJA ZIELENI

| Typ | nożyce |
|------------------------|-----------------|
| Rodzaj paliwa | benzyna, Diesel |
| Napięcie zasilania (V) | - |
| Moc (KM) | 0,60 - 0,75 |
| Maks. śr. gałęzi (mm) | - |
| Kod | NOŻYB |

Producenci:
Husqvarna, Stihl, Honda



ŚWIDRY GLEBOWE

| Typ | świder |
|------------------------|-----------|
| Rodzaj paliwa | mieszanka |
| Moc (KM) | 1,8 |
| Obroty wrzeciona / min | 190 |
| Max. śred. wierc. (mm) | 200 |
| Kod | SWSPA |

Producenci: Stihl



Sprawdź w ofercie niezbędne akcesoria.

TACZKA AKUMULATOROWA

| Typ | taczka |
|--------------------------|---------------------|
| Max. ładowność (kg) | 130 |
| Prędkość jazdy do przodu | 0 - 1,5 / 3,5 km/h |
| Wymiary (D x S x W) | 1310 x 820 x 900 mm |
| Max. zdolność podjazdu | 12 stopni |
| Zasilanie | bateria 18V |
| Kod | TAAKA |

NOWOŚĆ



Producenci:
Makita





SYGNALIZACJA WAHADŁOWA

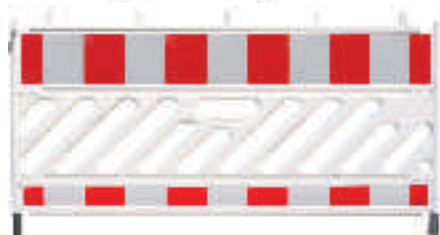
| | |
|-----------|---------------|
| Zasilanie | z akumulatora |
| Kod | SYWHA |

Producenci:
Nissen



ZAPORY

| Typ | zapora drogowa | zapora drogowa |
|-------------|----------------|----------------|
| Rodzaj | ażurowa | PCV |
| Długość (m) | 2 | 2,1 |
| Kod | ZASIA | ZAPLA |



OGRODZENIA

| Typ | ogrodzenie | ogrodzenie | ogrodzenie |
|-------------|------------|------------|----------------|
| Rodzaj | pełne | ażurowe | ażurowe niskie |
| Długość (m) | 2,5 - 3,5 | 2,5 - 3,5 | 3,45 |
| Kod | OGBUB | OGBUA | OGBUC |



OGRODZENIA EVENTOWE

| | |
|-------------|------------------|
| Typ | bariera ochronna |
| Rodzaj | ażurowe |
| Długość (m) | 2,5 |
| Kod | OGBUD |



**Najwygodniejszy sposób na zwrot lub odbiór Twojego sprzętu dostępny już w 3 miastach w Polsce.
Maszynomat czeka na Ciebie całą dobę, 7 dni w tygodniu*.**

* odbiór możliwy w Szczecinie, Poznaniu i Warszawie

WINDY ZEWNĘTRZNE TOWAROWE I OSOBOWE

DOSTĘPNE TYPY URZĄDZEŃ:

Podesty wiszące

Platforma linowa wisząca na wysięgnikach dachowych. Doskonale nadaje się do prac związanych z czyszczeniem, wykonaniem i remontem elewacji oraz do celów inspekcyjno-kontrolnych. Udźwig maksymalny podestu wynosi 900 kg. Podest można opuścić na maksymalnie 300 m licząc od dachu.

Dźwigi (Windy zewnętrzne)

Dźwigi w formie kabin poruszające się po masztach stalowych przymocowanych do obiektu. Występują w formie otwartej lub zamkniętej, dzięki czemu sprawdzają się przy transporcie materiałów oraz personelu. Maksymalny udźwig do 3 200 kg. Maksymalna liczba przewożonych na raz osób to 30. Maksymalna prędkość wnoszenia wynosi 42 m/min.

Maksymalna wysokość wnoszenia wynosi 400 m.

INDYWIDUALNE PROJEKTY

Nasz Dział Projektowy wykorzystuje najnowsze środowiska pracy, dzięki czemu możliwe jest obejrzenie projektu dźwigu na projekcie budowanego obiektu. Posiadamy uprawnienia konstruktorskie oraz doświadczenie w personalizowanych modyfikacjach dźwigów w oparciu o ścisłą współpracę z producentami, tak aby w sposób indywidualny odpowiadały na potrzeby nawet najtrudniejszych projektów budowlanych.

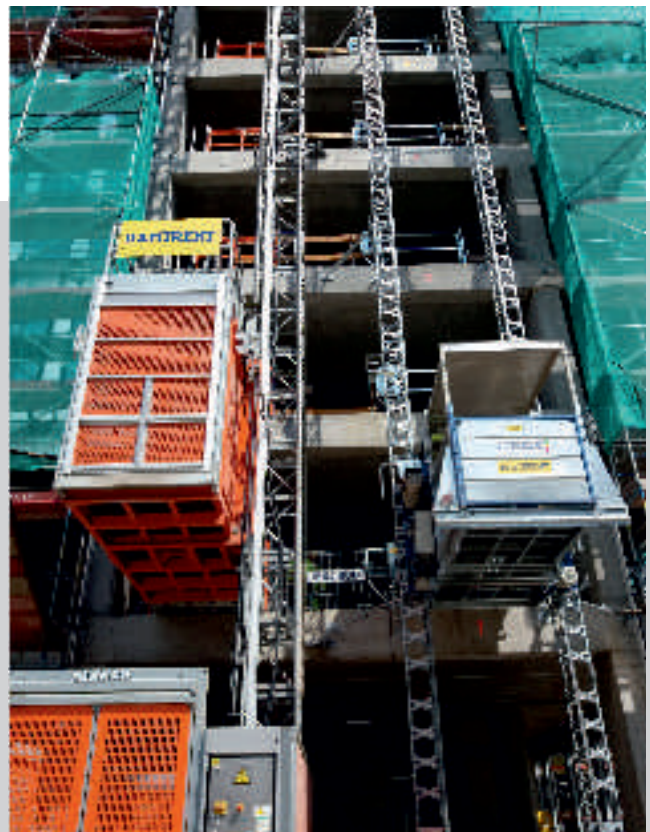
Kompleksowe wsparcie:

- > Pomiary
- > Analiza kosztowa
- > Optymalizacja logistyczna
- > Projektowanie
- > Dostawy na budowę
- > Montaż i demontaż
- > Kompleksowy odbiór techniczny UDT
- > Przeglądy konserwacyjne

Dostawcy: Geda, Alimak, Scanclimber



Remont komina H=120 Elektrociepłowni Skawina, konstrukcja podestu na bazie **GEDA AB 650**



Budowa biurowca F2F w Katowicach, windy **ALIMAK SCANDO 650** i **GEDA 1500 Z/ZP-2**

RUSZTOWANIA

DOSTĘPNE TYPY RUSZTOWAŃ:

Fasadowe / Ramowe

Rusztowania stalowe przeznaczone głównie do prac elewacyjnych, niezbędne przy ociepleniach, pracach konserwatorskich, itd. Konstrukcja zbudowana z rusztowań ramowych jest lżejsza od modułowej dzięki temu łatwiejsza w zastosowaniu i prostsza w montażu. Maksymalna wysokość wybudowy bez dodatkowych obliczeń statycznych wynosi 80 metrów. Dla konstrukcji wyższych Ramirent oferuje pełne wsparcie projektowe.

Modułowe / Przestrzenne

Najbardziej uniwersalny system rusztowań stalowych. Umożliwia wykonanie dowolnej, choćby najbardziej skomplikowanej wybudowy. Polecany do zastosowania w miejscach trudno dostępnych, dla obiektów o nieregularnym kształcie. Umożliwia projektowanie konstrukcji rusztowaniowych o bardzo wysokiej wytrzymałości i nośności. Możliwość montażu w formie wiszącej za pomocą konstrukcji wsporczych.

Schodnie / Klatki schodowe

Przestrzenna konstrukcja stalowa wyposażona w pełnowymiarowe schody aluminiowe z poręczami. Możliwa do zastosowania jako wolnostojąca klatka schodowa lub jako ciąg komunikacyjny połączony z wybudową rusztowaniową.



Hanza Tower Szczecin- kładka -pomost Alusteg (lekki aluminiowy element konstrukcyjny) firmy Layher o długości 10 m jako element przewieszenia pomiędzy budynkiem a żurawiem wieżowym.

INDYWIDUALNE PROJEKTY

Dla Państwa potrzeb możemy zaprojektować dowolną konstrukcję rusztowaniową. Nasz Dział Projektowy wykorzystuje najnowsze środowiska pracy, dzięki czemu możliwe jest obejrzenie projektu w 3D oraz wg standardu BIM. Posiadamy uprawnienia konstruktorskie.

Kompleksowe wsparcie:

- > Pomiary
- > Analiza kosztowa
- > Optymalizacja konstrukcji
- > Projektowanie
- > Dostawy na budowę
- > Montaż i demontaż
- > Przygotowanie odbiorów technicznych
- > Wykonywanie przeglądów

Dostawcy: Layher AllRound / Layher Blitz



Obsługa techniczna samolotów - konstrukcja platformy roboczej, zaprojektowana przy użyciu elementów systemowych rusztowania modułowego Allround Layher

KONTENERY

Wszystkie oferowane przez nas kontenery (z wyjątkiem magazynowych) posiadają instalację elektryczną, grzewczą, oświetlenie oraz odprowadzenie wody opadowej.

DOSTĘPNE TYPY KONTENERÓW:

Biurowy / Socjalny

Kontener przeznaczony do aranżacji biura, pomieszczeń socjalnych i bytowych, miejsc noclegowych, szatni, placówek edukacyjnych i ochrony zdrowia. Możliwość dowolnej aranżacji oraz łączenia w obiekty wielkopowierzchniowe (zabudowa modułowa).

Maksymalna wysokość wybudowanych obiektów 3 kondygnacje.

Sanitarny / Łazienkowy

Kontener przeznaczony do obsługi sanitarnej. Dostępny w różnych konfiguracjach, np. toalety, prysznice, łazienki, itp. Wszystkie wyposażone są w zbiorniki wody z podgrzewaniem.

Portiernia / Wartownia

Kontener przeznaczony do aranżacji niewielkiego biura, np. na cele ochrony z doskonałą widocznością oraz oknem podawczym.

Magazynowe

Kontener typu morskiego przeznaczony do składowania materiałów, maszyn, itd. Dostępny w różnych wariantach długości do 20 stóp (6 m.).

Mobilne

Kontenery na przyczepie umożliwiające wygodny transport. W pełni wyposażone (oświetlenie, WC, prysznic, aneks kuchenny, szafki, stół z krzesłami). O długości do 7,25 m.

INDYWIDUALNE PROJEKTY

Dla Państwa potrzeb możemy zaprojektować dowolny obiekt w zabudowie kontenerowej modułowej. Oferujemy indywidualne pomiary, doradztwo, projektowanie, wyposażenie, dostawy, montaż oraz pomoc przy uzyskaniu niezbędnych pozwoleń, przeglądy okresowe i bieżące naprawy.

Zakres indywidualnego projektu:

- > Zabudowa wielokondygnacyjna do 3 poziomów
- > Schody zewnętrzne zgodne z normami PPOŻ i BHP do 3 kondygnacji
- > Instalacje wewnętrzne (wodne, kanalizacyjne, grzewcze, elektryczne, multimedia, alarmowe i monitoringu)
- > Zapewnienie odpowiedniej ilości sanitariatów
- > Wyposażenie obiektów (np. meble, urządzenia AGD, itp..)
- > Przeszklenia i stolarka okienna/drzwiowa
- > Uziomy

Dostawcy: Weldon / Containex



47. KONTENERY

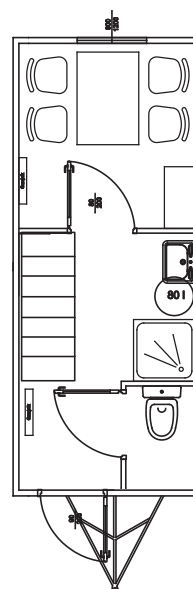
KONTENERY BIUROWO-SOCJALNE

| | |
|---------------|-------|
| | |
| Długość (m) | 6 |
| Szerokość (m) | 2,5 |
| Kod | KTPAA |



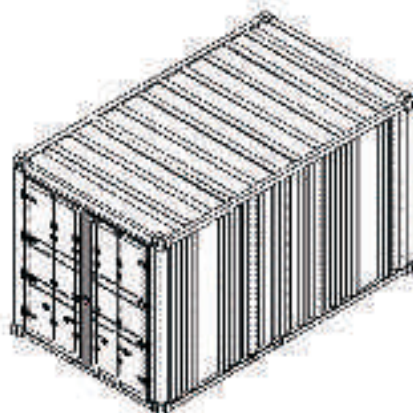
KONTENERY MOBILNE

| | |
|-----|-------|
| | |
| Kod | KOMOA |



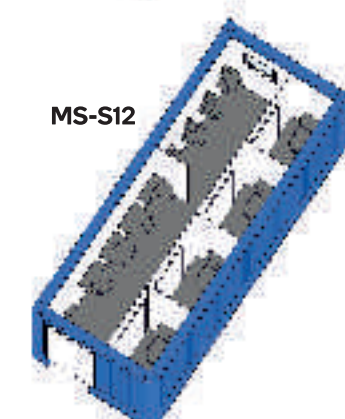
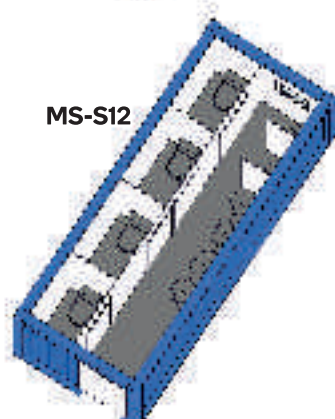
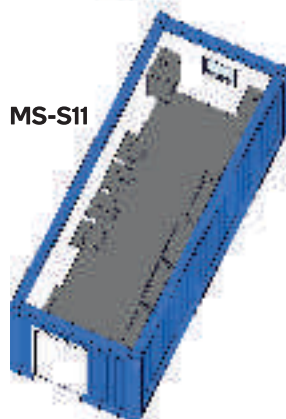
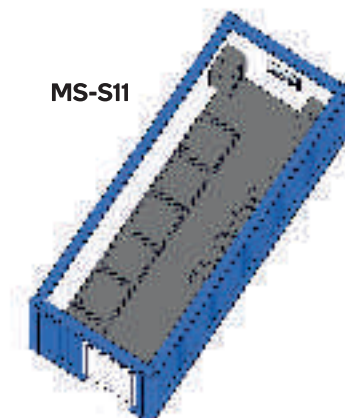
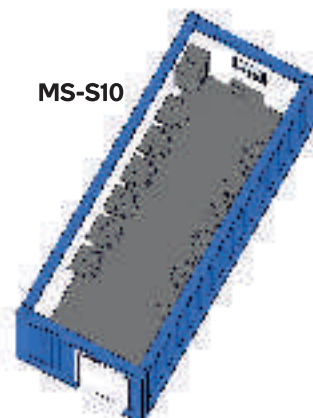
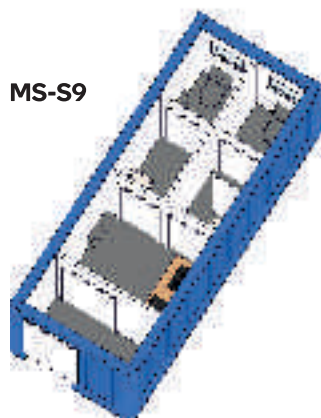
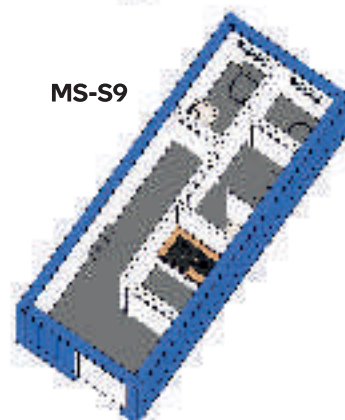
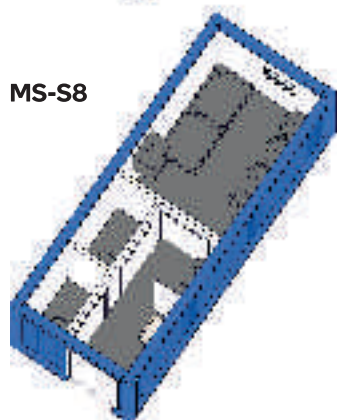
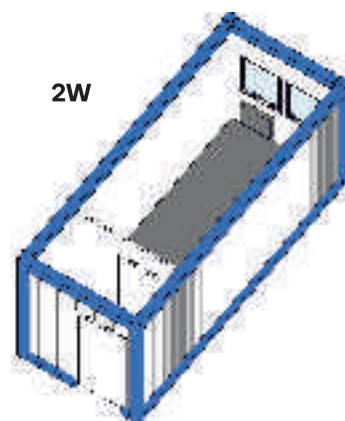
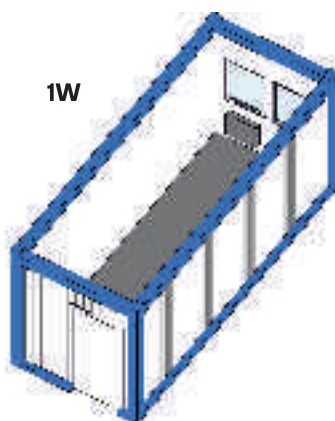
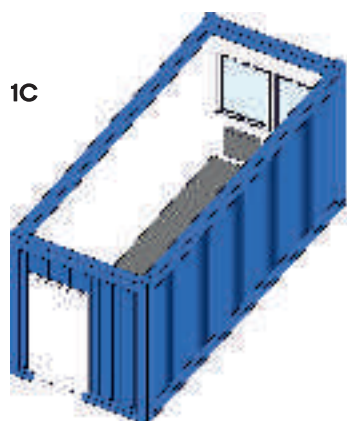
KONTENERY MAGAZYNOWE

| Rozmiar | 8' | 10' | 20' |
|---------------|--------|-------|-------|
| Długość (m) | 2,5 | 3 | 6 |
| Szerokość (m) | 2,2 | 2,5 | 2,5 |
| Kod | KTMTTC | KTMTB | KTMTA |



47. KONTENERY

Możliwe wersje kontenerów biurowych:



47. KONTENERY

Budowa Designer Outlet Kraków



Fabryka akumulatorów SK hi-tech battery materials Poland



Elektrociepłownia w Rybniku,
Budowa bloku gazowo - parowego.

Cukrownia Miejska Górka

SPRZĘT BUDOWLANY

BIALYSTOK

ul. Bitwy Białostockiej 6A
(była I Armii Wojska Polskiego)
tel. kom. 607 170 856
bialystok@ramirent.pl

BIELSKO-BIAŁA

Międzyrzecze Górne 407
43-392 Międzyrzecze Górne
tel. kom. 505 054 754
bielskobiala@ramirent.pl

BYDGOSZCZ

ul. Fabryczna 11
tel. kom. 605 348 833
tel. kom. 513 569 666
bydgoszcz@ramirent.pl

CZĘSTOCHOWA

ul. Jagiellońska 179
tel. kom. 783 202 390
tel. kom. 785 750 538
czestochowa@ramirent.pl

ELBLĄG

ul. Agatowa 2
82-300 Gronowo Górne
k. Elbląga
tel. kom. 607 261 219
tel. kom. 607 260 435
elblag@ramirent.pl

GDĄSK OSOWA

ul. Międzygwieżdna 7 d
tel. kom. 607 456 544
tel. kom. 665 370 392
gdansk@ramirent.pl

GDYNIA

ul. Hutnicza 5
tel. kom. 607 262 705
gdynia@ramirent.pl

GLIWICE

ul. Portowa 6A
tel. kom. 605 341 336
tel. kom. 607 170 734
gliwice@ramirent.pl

GORZÓW WLKP.

ul. Podmiejska 18
tel. kom. 607 451 103
gorzow@ramirent.pl

GRUDZIĄDZ

ul. Paderewskiego 119
tel. kom. 665 370 183
tel. kom. 607 171 482
grudziadz@ramirent.pl

KALISZ

ul. Majkowska 34
tel. kom. 665 370 954
tel. kom. 607 171 328
kalisz@ramirent.pl

KATOWICE

Al. Roździeńskiego 188
tel. kom. 661 911 470
tel. kom. 667 672 398
katowice@ramirent.pl

KIELCE

ul. Wincentego Witosa 61F
tel. kom. 607 856 241
tel. kom. 609 130 759
kielce@ramirent.pl

KOSZALIN

ul. Szczecińska 44
tel. kom. 665 371 245
koszalin@ramirent.pl

KRAKÓW

ul. św. A. Boboli 5
tel. kom. 601 447 308
tel. kom. 607 451 042
krakow@ramirent.pl

KRAKÓW

ul. Półtunki 33
tel. kom. 605 849 969
tel. kom. 607 172 461
tel. kom. 607 260 568
krakow2@ramirent.pl

LEGNICA

ul. Nowodworska
(obok Nordglass)
tel. kom. 603 631 614
legnica@ramirent.pl

LESZNO

Ul. Księcia Witolda 4
tel. kom. 609 130 588
tel. kom. 502 264 430
leszno@ramirent.pl

LUBLIN

ul. Droga Męczenników
Majdanka 74
(Teren Starego Polmozbytu)
tel. kom. 607 260 245
lublin@ramirent.pl

ŁÓDŹ

Al. Włókniarzy 52
tel. kom. 693 719 879
tel. kom. 505 055 643
lodz@ramirent.pl

ŁÓDŹ

al. J. Piłsudskiego 191
tel. kom. 502 264 473
lodz2@ramirent.pl

NOWY SĄCZ

al. J. Piłsudskiego 98
tel. kom. 502 910 999
tel. kom. 502 910 994
nowysacz@ramirent.pl

OLSZTYN

ul. Towarowa 21
tel. kom. 607 451 362
tel. kom. 605 848 282
olsztyn@ramirent.pl

OPOLE

ul. Usługowa 3
tel. kom. 603 634 474
opole@ramirent.pl

PIŁA

ul. Giełdowa 16
(wjazd od Wawelskiej)
tel. kom. 506 944 829
pila@ramirent.pl

PŁOCK

ul. Kostrogaj 9d
tel. kom. 607 450 279
plock@ramirent.pl

POZNAŃ

ul. Gnieźnińska 45
tel. kom. 607 261 010
poznan@ramirent.pl

POZNAŃ

ul. Głogowska 267
tel. kom. 607 172 661
poznan1@ramirent.pl

RADOM

ul. Klonowa 4
tel. kom. 607 893 476
tel. kom. 665 370 295
radom@ramirent.pl

RYBNIK

ul. Żorska 212
tel. kom. 603 181 647
tel. kom. 661 911 417
rybnik@ramirent.pl

RZESZÓW

ul. Dominikańska 25
tel. kom. 603 634 440
rzyszow@ramirent.pl

SŁUPSK

ul. Poznańska 98-99
tel. kom. 605 849 861
slupsk@ramirent.pl

STAŁOWA WOLA

ul. Przemysłowa 29
37-450 Stalowa Wola
tel. kom. 605 848 453
stalowawola@ramirent.pl

SZCZECIN

ul. Świerczewska 3
71-066 Szczecin
tel. kom. 605 849 866
tel. kom. 516 696 989
szczecin@ramirent.pl

TARNÓW

ul. Krakowska 127
tel. kom. 665 371 236
tarnow@ramirent.pl

TORUŃ

ul. Polna 115
tel. kom. 607 450 244
tel. kom. 605 849 961
torun@ramirent.pl

WAŁBRZYCH

ul. Ogrodowa 25B
tel. kom. 607 171 282
tel. kom. 607 172 126
walbrzych@ramirent.pl

WARSZAWA

ul. Płowiecka 95
tel. kom. 607 260 373
warszawa1@ramirent.pl

WARSZAWA

Al. Jerozolimskie 258
05-816 Opacz Kolonia
tel. kom. 607 171 443
warszawa2@ramirent.pl

WARSZAWA

ul. Puławska 561 A
tel. kom. 607 170 952
warszawa3@ramirent.pl

WARSZAWA

ul. Radzywińska 330
05-091 Żqbki
tel. kom. 607 172 824
warszawa4@ramirent.pl

WARSZAWA

ul. Modlińska 335 A
tel. kom. 607 171 449
warszawa5@ramirent.pl

WŁOCŁAWEK

ul. Kruszyńska 39
tel. kom. 607 339 700
tel. kom. 513 569 523
wloclawek@ramirent.pl

WROCŁAW

ul. Karmelkowa 33-35
tel. kom. 665 370 188
wroclaw1@ramirent.pl

ZAMOŚĆ

ul. Powiatowa 58A
tel. kom. 453 015 030
zamosc@ramirent.pl

ZIELONA GÓRA

ul. Gorzowska 4
tel. kom. 607 171 522
tel. kom. 605 848 462
zielonagora@ramirent.pl

RUSZTOWANIA

GDAŃSK

ul. Międzygwieżdna 7 d
tel. kom. 603 641 948
tel. kom. 607 336 700
gdansk.scaffolding@ramirent.pl

KRAKÓW

ul. Wielicka 250
tel. kom. 605 847 174
krakow.scaffolding@ramirent.pl

PŁOCK

ul. Kostrogaj 9D
tel. kom. 607 890 484
plock.scaffolding@ramirent.pl

POZNAŃ

ul. Gnieźnińska 45
tel. kom. 603 631 075
poznan.scaffolding@ramirent.pl

SZCZECIN

ul. Świerczewska 3
tel. kom. 603 183 189
szczecin.scaffolding@ramirent.pl

ŚLĄSK

ul. Chorzowska 134b
Świętochłowice
wjazd od nr 4 (od ul. Żelaznej)
tel. kom. 603 632 394
slask.scaffolding@ramirent.pl

WARSZAWA

ul. Wygody 16
Podolszyn Nowy
05-090 Raszyn
tel. kom. 605 590 265
warszawa.scaffolding@ramirent.pl

WROCLAW

ul. Północna 15-19
tel. kom. 505 093 851
wroclaw.scaffolding@ramirent.pl

Ramirent S.A., Świerczewska 3, 71-066 Szczecin,

Spółka wpisana do rejestru przedsiębiorców w Sądzie Rejonowym Szczecin-Centrum w Szczecinie,
Wydział XIII Gospodarczy pod numerem KRS 0000034051,
NIP: 955-19-09-774,
kapitał akcyjny: 47.882.400 PLN,
nr rej. BDO: 000005018

Biuro Zarządu Ramirent S.A.,

ul. Gdańska 16b
70-661 Szczecin
tel. 91 462-51-30
info@ramirent.pl

KONTENERY

GDAŃSK

ul. Międzygwieżdna 7 d
tel. kom. 609 310 596
kgda@ramirent.pl

KRAKÓW

Rudno Górne 52
tel. kom. 603 632 911
kkrw@ramirent.pl

POZNAŃ

ul. Gnieźnińska 45
tel. kom. 693 719 878
kpoz@ramirent.pl

SZCZECIN

Szosa Stargardzka 40
tel. kom. 502 911 125
kszc@ramirent.pl

ŚLĄSK

ul. Chorzowska 134b
Świętochłowice
tel. kom. 605 590 187
kgli@ramirent.pl

WARSZAWA

ul. Wygody 16
Podolszyn Nowy
tel. kom. 665 370 198
kwar@ramirent.pl

WROCLAW

ul. Północna 15-19
tel. kom. 605 542 556
kwrc@ramirent.pl

WINDY BUDOWLANE

CAŁA POLSKA

tel. kom. 661 967 732

www.ramirent.pl

